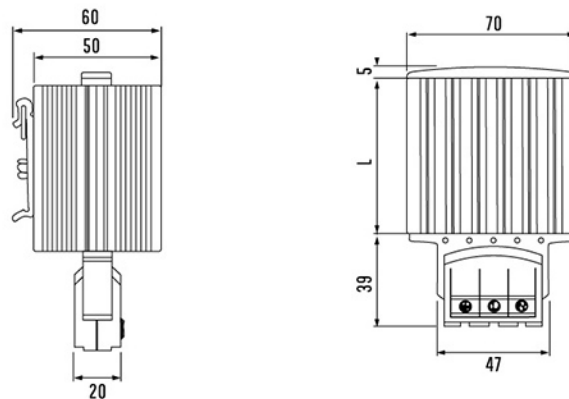


## HG140 型加热器



尺寸图



操作电压	110-250V AC/DC
热元件	PTC,自调整和温度限制
材料	拉伸铝
电气连接	3位压线端子,标准线, 0.5-2.5mm <sup>2</sup>
连接方式	UL94 V-0, 黑色塑料
安装	垂直
操作/存储温度	-45~+70℃
防护等级	IP20
认证	CE

工作电压低于140V AC/DC 会降低约10%的热输出

型号	热输出(W)20℃的环境温度	最大允许电流(A)	L (mm)	重量 (kg)
HG 140-15W	15W	1.5	70	0.25
HG 140-30W	30W	2.5	70	0.25
HG 140-45W	45W	3.0	70	0.25
HG 140-60W	60W	3.5	70	0.25
HG 140-75W	75W	4.0	70	0.25
HG 140-100W	100W	4.5	140	0.40
HG 140-150W	150W	9.0	140	0.40



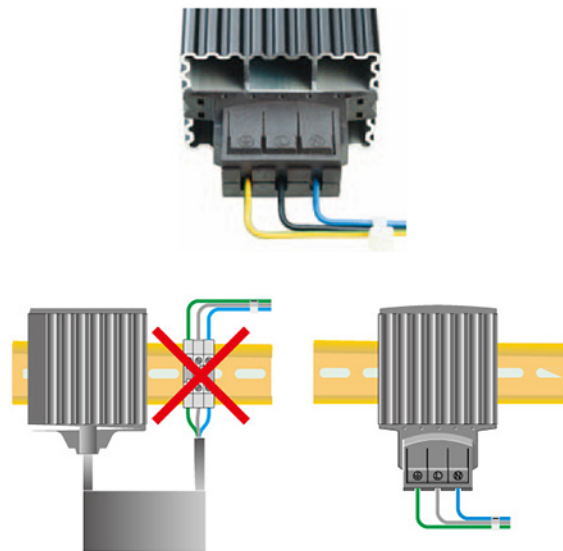
## HG 140

### 特性

- 压线连接，一压即合
- 动态升温
- 宽电压范围
- 高温限制
- 节约能源
- 导轨安装，一卡即合
- 安装简单方便

加热器用于电气柜潮湿需要保护的应用，或温度不能低于指定最小数值的场合。铝剖面机身设计形成的烟囱效应更平稳的释放热量。压力端子连接更节省时间和更简单的安装。

### 接线图



### 加热器保护罩 (可加装, 防烫手)



HG140-DG(15W-75W) 通用

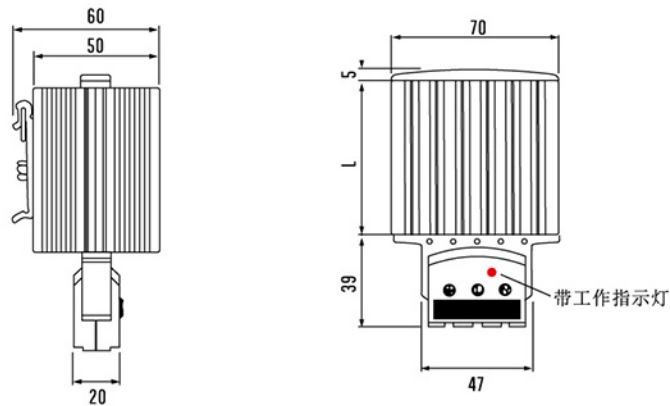


HG140-CHG(100W-150W) 通用

## LK140 型加热器



尺寸图



操作电压	110-250V AC/DC
热元件	PTC,自调整和温度限制
材料	拉伸铝
电气连接	3位压线端子,标准线, 0.5-2.5mm <sup>2</sup>
连接方式	UL94 V-0, 黑色塑料
安装	垂直
操作/存储温度	-45~+70℃
防护等级	IP20
认证	CE

工作电压低于140V AC/DC 会降低约10%的热输出

型号	热输出(W)20℃的环境温度	最大允许电流(A)	L (mm)	重量 (kg)
LK 140-15W	15W	1.5	70	0.25
LK 140-30W	30W	2.5	70	0.25
LK 140-45W	45W	3.0	70	0.25
LK 140-60W	60W	3.5	70	0.25
LK 140-75W	75W	4.0	70	0.25
LK 140-100W	100W	4.5	140	0.40
LK 140-150W	150W	9.0	140	0.40



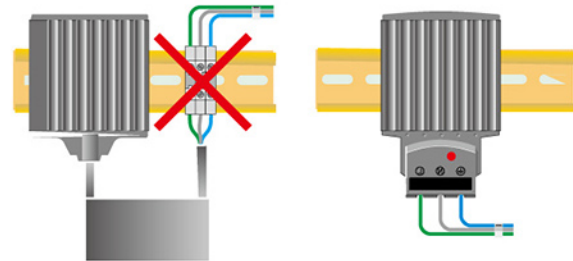
## LK 140

### 特性

- 螺丝压线连接
- 动态升温
- 宽电压范围
- 高温限制
- 带工作指示灯
- 节约能源
- 导轨安装，一卡即合
- 安装简单方便

加热器用于电气柜潮湿需要保护的应用，或温度不能低于指定最小数值的场合。铝剖面机身设计可形成烟囱效应，能更平稳的释放热量。压力端子连接更省时，更便于安装。

### 接线图



### 加热器保护罩 (可加装, 防烫手)

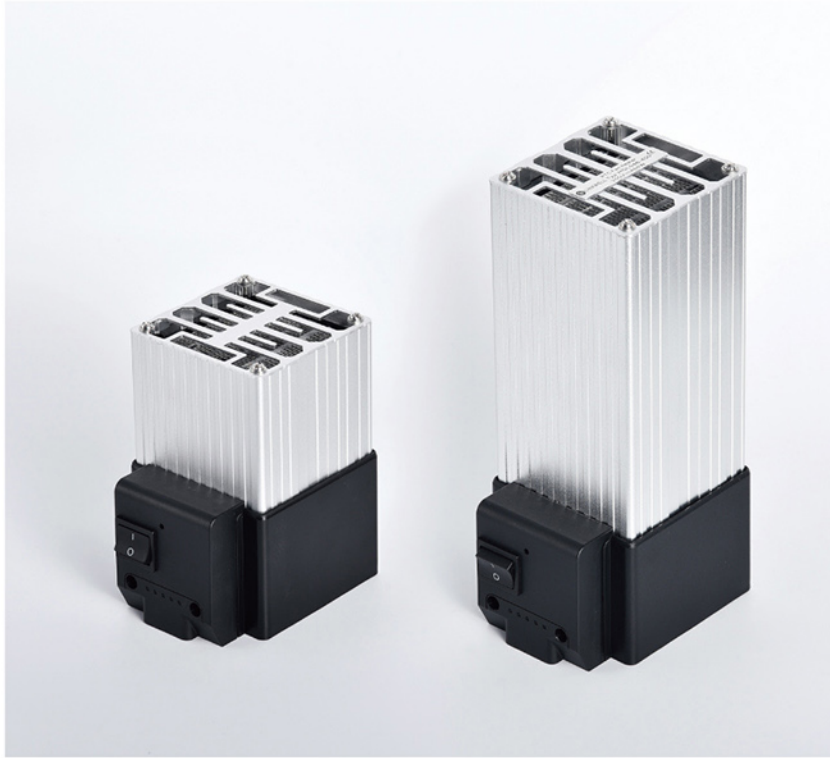


HG140-DG(15W-75W) 通用



HG140-CHG(100W-150W) 通用

## HGL 型风扇加热器



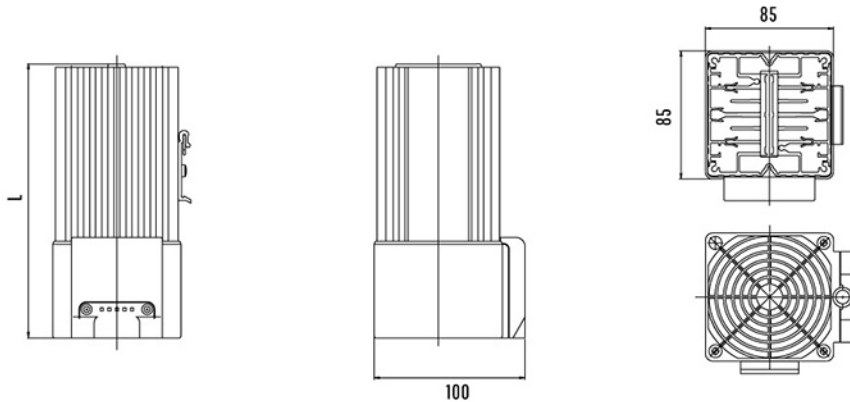
HGL 046-400W



HGL 046-150W



尺寸图



操作电压	230V AC 50/60Hz
热元件	PTC电阻,自调整和温度限制过热保护
温度安全保护	在风扇故障的情况下过热保护
加热器机身	拉伸铝
表面温度	最高75℃ (400W)
滚珠轴流风扇	AC:45m <sup>3</sup> /h(50Hz), 54m <sup>3</sup> /h(60Hz)
使用寿命	使用寿命50,000小时(25℃)
电气连接	内部连接端子1.5mm <sup>2</sup> , 最大扭矩0.8Nm
连接端子	UL94 V-0, 黑色塑料
安装	35mm DIN导轨,EN 50022
固定位置	垂直
操作/存储温度	-45~+70℃
防护等级	IP20

型号	热输出(W)	制热量	宽/高/深	重量
HGL046-100W	230V AC, 50/60HZ	100W	85x130x85mm	0.77kg
HGL046-150W	230V AC, 50/60HZ	150W	85x130x85mm	0.77kg
HGL046-200W	230V AC, 50/60HZ	200W	85x130x85mm	0.77kg
HGL046-250W	230V AC, 50/60HZ	250W	85x183x85mm	1.10kg
HGL046-400W	230V AC, 50/60HZ	400W	85x216x85mm	1.40kg



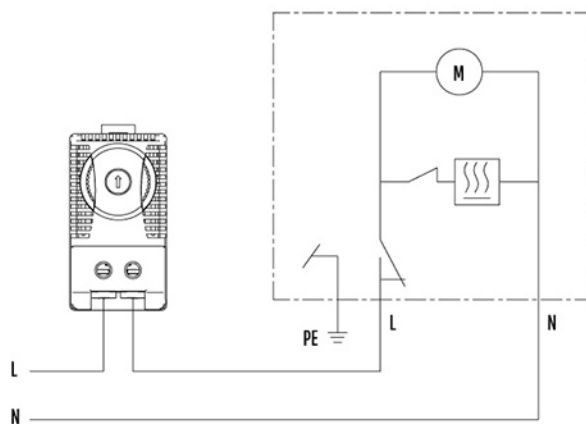
## HGL 046

### 特性

- 紧凑设计
- 导轨安装, 一卡即合
- 自带风扇
- 高温限制保护
- 长使用寿命
- 免维护

紧凑的加热器保障电气柜免受潮湿的侵蚀, 高性能集成的轴流风扇提供强大的空气循环, 确保控制柜有一个平稳的温度环境, 内置的端子连接器更加安全。

### 接线图



## HV/HVL031 型加热器



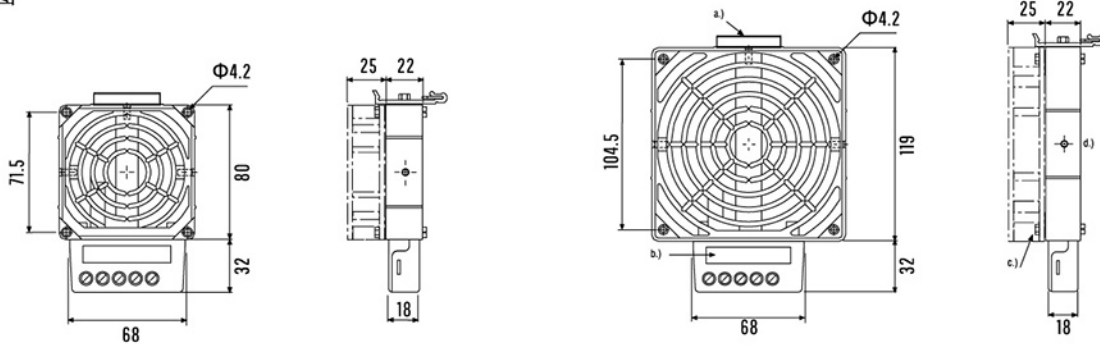
HVL 031-200W



HVL 031-100W



尺寸图



HVL 031	带风扇
HV 031	不带风扇
加热元件	高性能芯子
安全温度切断	风扇故障时过热保护
加热体	铝合金铸体
连接方式	3极螺丝连接器, 2.5mm <sup>2</sup> , 最带扭矩0.8Nm
线盒	UL94V-0黑色塑料
安装	导轨安装 35mm, EN50022
装配位置	水平
适应温度	-45 ~ +70 °C (-49 ~ +158 °F)
防护等级	IP20/1(接地)
仅HVL 031	
使用寿命	使用寿命50,000h at 25 °C (77 °F)
连接风扇	两极螺丝连接 2.5mm <sup>2</sup> (L2/N2)

Art.no.HVL 031 (带风扇) 230V AC,50/60Hz	Art.no.HVL 031 (带风扇) 120V AC,50/60Hz	加热瓦数	空气流量 自由吹风	尺寸	重量约
03102.0-00	03102.9-00	100W	35m <sup>3</sup> /h	80 × 112 × 47mm	0.60kg
03103.0-00	03103.9-00	150W	35m <sup>3</sup> /h	80 × 112 × 47mm	0.60kg
03113.0-00	03113.9-00	200W	108m <sup>3</sup> /h	119 × 151 × 47mm	0.90kg
03114.0-00	03114.9-00	300W	108m <sup>3</sup> /h	119 × 151 × 47mm	0.90kg
03115.0-00	03115.9-00	400W	108m <sup>3</sup> /h	119 × 151 × 47mm	0.90kg



### HV/HVL031

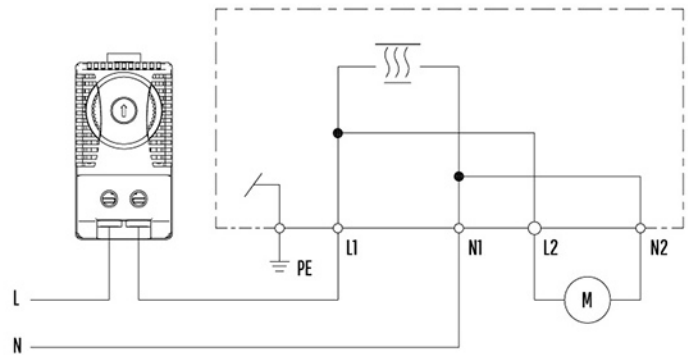
#### 特性

- 紧凑型
- 扁平设计
- 空气流动性能好
- 温度安全保护
- 导轨安装

风扇加热器，可预付水珠形成，给电箱内各个电子元器件提供一个适宜的  
内部温度。采用内镶终端连接器。

不带风扇型号为 HV031，带风扇型号为 HVL031。

#### 接线图



Art.no.HV 031 (不带风扇) 230V AC,50/60Hz	Art.no.HV 031 (不带风扇) 120V AC,50/60Hz	加热瓦数	尺寸	重量约
03100.0-00	03100.9-00	100W	80 × 112 × 22mm	0.40kg
03101.0-00	03101.9-00	150W	80 × 112 × 22mm	0.40kg
03110.0-00	03110.9-00	200W	119 × 151 × 22mm	0.50kg
03111.0-00	03111.9-00	300W	119 × 151 × 22mm	0.50kg
03112.0-00	03112.9-00	400W	119 × 151 × 22mm	0.50kg



## LK143 紧凑型风扇加热器



## LK 143

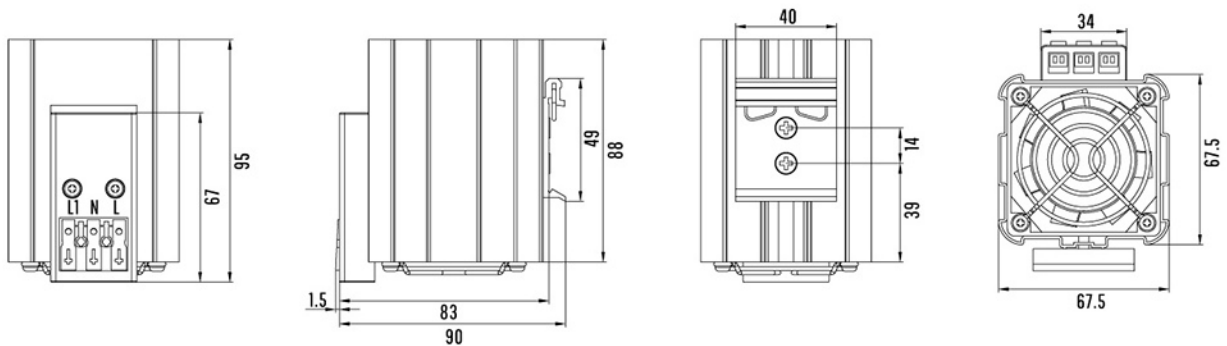
## 特性

联接	1 位 加热器, 火线
	2 位 零线
	3 位 风扇, 火线

注意: 垂直安装加热器在靠近机柜顶端空气对流

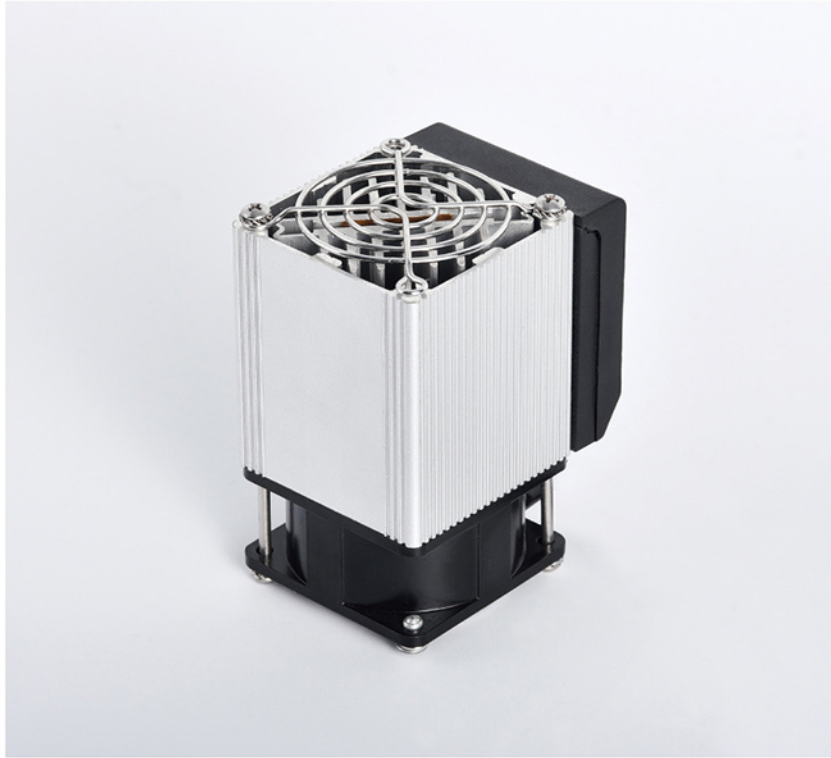


尺寸图



LK143 220-240V PTC电阻发热元件配60mm轴流风机, 笼式压接

型号	LK143			
额定输出电压(+5/-10%) at 10℃	150W	300W	400W	500W
输入电压	220-240V AC			
平率	50-60Hz			
最大表面温度(环境温度25℃)	74℃			
链接方式(笼接)	按入式			
风机使用寿命	329,447hrs (30℃ ~65%RH)			
操作/存储温度	-40~70℃(RH<20%)			
空气流量(零静压)	30m <sup>3</sup> /hr (18 CFM)			
重量	300g			
防护等级(EN60529)	IP20			
电气保护	SK II			
保险丝建议使用(延时)	TBD	6.3A	6.3A	8A
安装方式	35mm铝合金DIN导轨卡装,见 EN50022			



## KHL 120

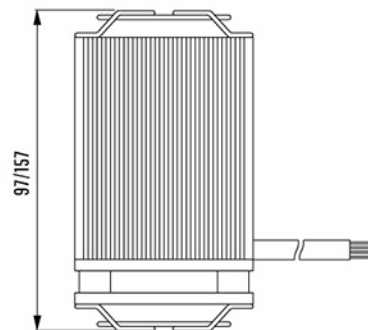
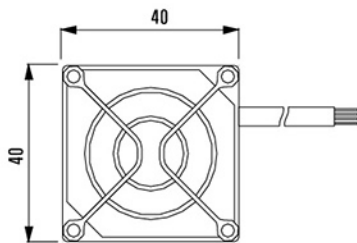
### 特性

- 紧凑设计
- 导轨安装
- 长使用寿命
- 免维护

紧凑风扇加热器能防止水珠的形成。内置的高风量轴流风机促进空气流通，保证机柜的温度恒定。



### 尺寸图



特征	单位	KHL120075.0-00	KHL120100.0-00	KHL120150.0-00	KHL120230.0-00	KHL120300.0-00
加热能力*	W	75	100	150	230	300
电压	V/Hz	110-250V AC/DC-Fan 24V AC/DC				
最大电流	A	4	4	6	6	8
加热元件	-	PTC电阻器, 自我调节				
散热器	-	拉伸铝型材, 电镀				
轴流风机	-	滚珠, 使用寿命 50,000 小时 at 25°C (77°F), 流量 11m³/h, 自由流动				
		流量 11m³/h, 自由流动			流量 33m³/h, 自由流动	
电气连接	-	硅胶电缆, 4x0.5m², 长度 400mm				
防护等级 IEC	-	I 类				
保护等级 EN60529	-	IP20				
操作温度	°C (°F)	-20~+70 (-4~+158)				
储存温度	°C (°F)	-25~+70 (-13~+158)				
卡槽安装	-	适用于 DIN 35mm 导轨, EN50022				
安装位置	-	垂直安装的性能最佳				
尺寸 HxWxD	mm	97x40x40	97x40x40	132x40x40	142x40x40	157x40x40
电缆长度	mm	400	400	400	400	400
重量 (包装)	kg	0.20(0.21)	0.20(0.21)	0.26(0.28)	0.28(0.30)	0.40(0.42)
符合	-	CE				

\*环境温度 20°C (68°F)

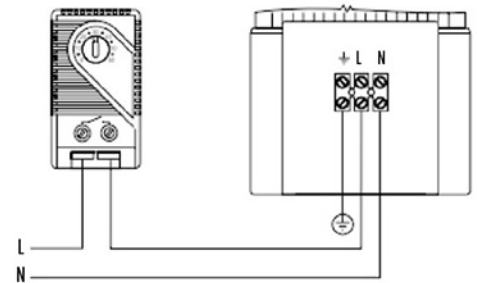


## KHP 300(B)

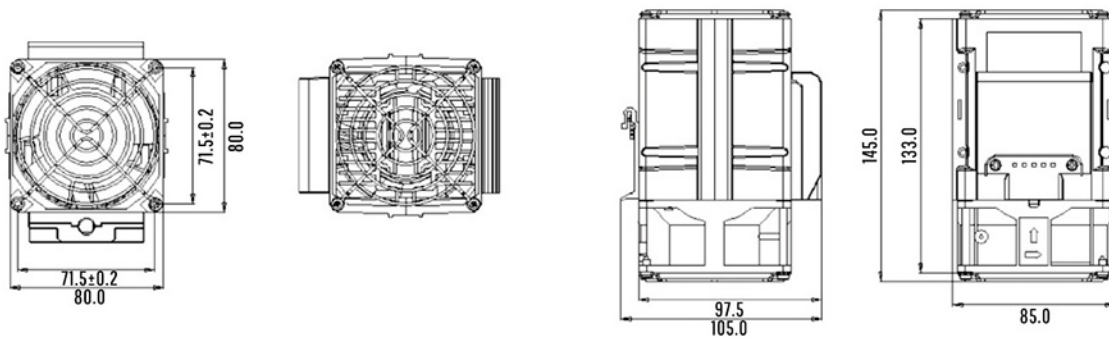
## 特性

- 紧凑设计
- 导轨安装
- 安全温度关闭
- 长使用寿命
- 免维护

## 接线图



## 尺寸图



型号	KHP300 (含风扇)	
加热元件	PTC 加热器	
输入	AC 230V 50/60Hz 300-350W	
绝缘性能	2000V/0.5mA/5s	
表面温度	60°C (在30°C 室温)	
轴流风扇, 滚珠	气流: AC:24m³/h (50Hz) or 31m³/h (60Hz)	
RPM	2400	
加热带	铝合金+PPS	
冷却方式	自然冷却	
连接外壳	UL94V-0, 黑色	
卡槽安装	适用于DIN 35mm导轨, EN50022	
安装方向	垂直	
操作/储存温度	-4~+70°C (-49~+158°F)	
防护等级	IP20/I(接地)	
使用寿命	50,000h at 25°C (77°F)	
型号	工作电压	功率
30005.0-00	230V AC, 50/60Hz	300W



## KH150-650/800-1500

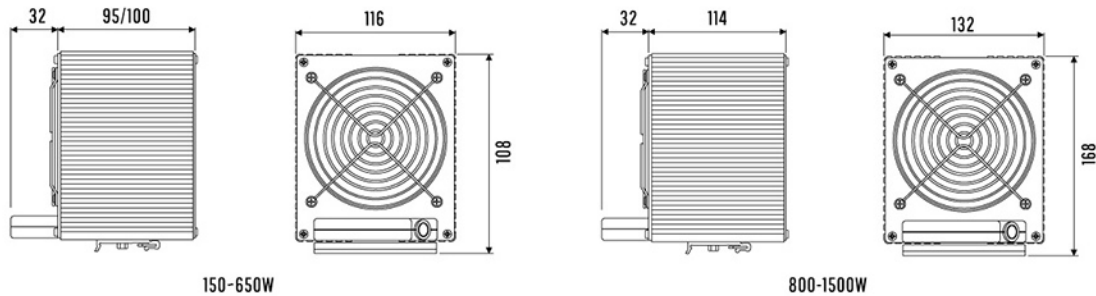
### 特性

- 紧凑设计
- 长使用寿命
- 导轨卡装固定
- 免维护
- 安全温度关闭

风扇加热器，可预防水珠形成，一体轴流风扇提供强力空气循环，使电箱内温度稳定。当风扇故障时，内建安全开关会自动切断停止加热器继续加热。



### 尺寸图



加热元件	PTC
安全温度切断	防止风扇故障致使加热器过热
散热体	阳极氧化挤压铝合金
轴承轴流风扇	空气自由流动，风量:35m <sup>3</sup> /h，DC: 54m <sup>3</sup> /h，使用寿命 50,000h at 25°C (77°F)
连接方式	5极螺丝连接器，线粗 2.5mm <sup>2</sup>
安装方式	35mm DIN 导轨卡装, EN 50022
安装方向	竖直
运行温度	-25~+70°C (-13~+158°F)
储存温度	-25~+70°C (-13~+158°F)
防护等级	IP20 / I (接地)

型号	型号	功率	尺寸	重量
230vac,50/60Hz	115VAC,50/60Hz			
150.0-00	150.9-00	150W	108x116x127mm	0.6kg
200.0-00	200.9-00	200W	108x116x127mm	0.6kg
250.0-00	250.9-00	250W	108x116x127mm	0.6kg
300.0-00	300.9-00	300W	108x116x127mm	0.6kg
400.0-00	400.9-00	400W	108x116x127mm	0.6kg
650.0-00	650.9-00	650W	108x116x132mm	1.1kg
800.0-00	800.9-00	800W	168*132*146mm	1.5kg
1000.0-00	1000.9-00	1000W	168*132*146mm	1.5kg
1200.0-00	1200.9-00	1200W	168*132*146mm	1.5kg
1500.0-00	1500.9-00	1500W	168*132*146mm	1.5kg

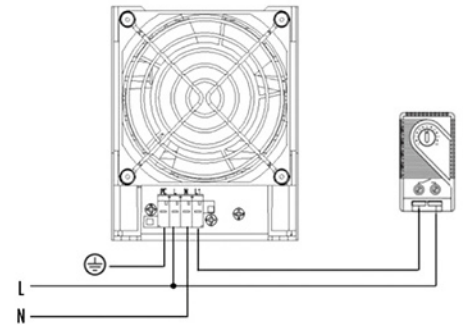


## LKHB300

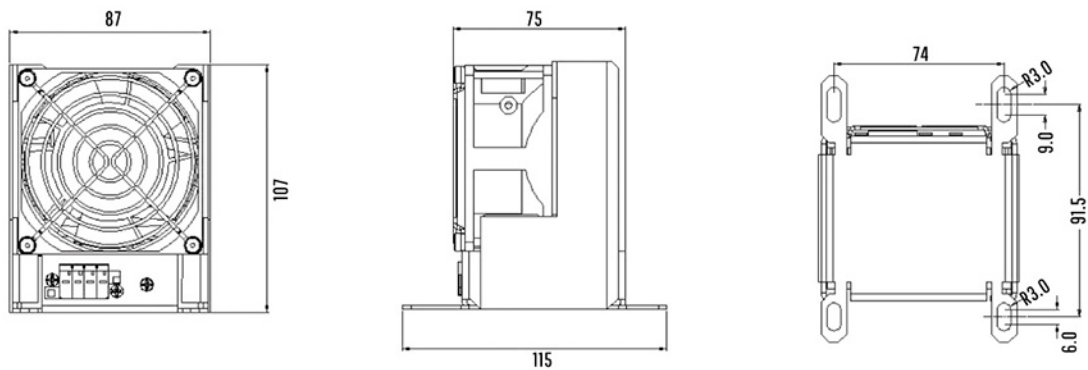
### 特性

该产品是由优质镍铬合金电热管、压铸铝结构的散热体和高性能轴流风扇，以及温控开关等组成。电热管置于散热体内部中心，温控开关邻近电热管，并藏于散热体内部，轴流风扇紧贴散热体。

### 接线图



### 尺寸图



LKHB 300	带风扇
加热元件	高性能芯子
输入	AC 230V 50/60HZ 300W
绝缘性能	输入输出交流2000V/0.5mA/5秒
安全温度切断	风扇故障时过热保护
加热体	铝合金铸体
转速	2700Rpm
安装方式	使用M6螺钉坚固
连接类型	插头端子连接
连接端子压线范围	单线：0.08-4.0mm <sup>2</sup> (AWG 28-12)
装配位置	垂直
适应温度	-40-+70℃ (-49-+158°F)
保护等级	IP20/I(接地)
使用寿命	50,000h at 25℃(77°F)
冷却方式	自然冷

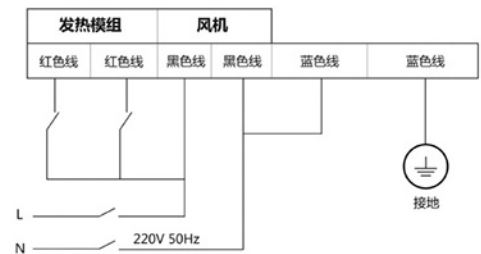


### LKB 2000/2800

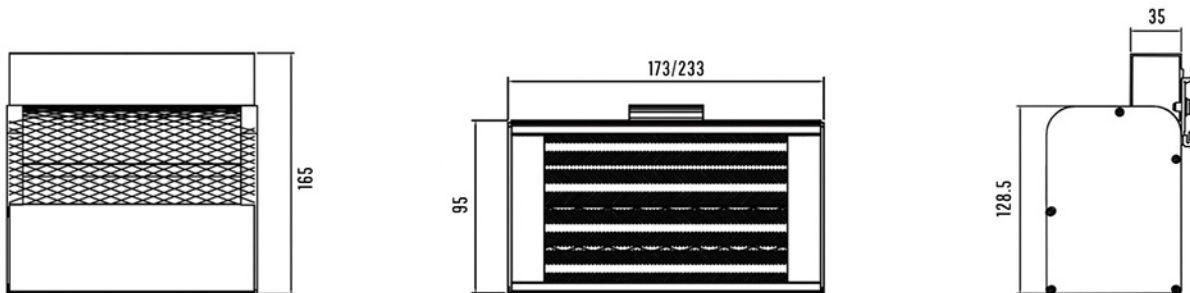
#### 特性

- 大功率高效加热
- 加厚型铝材机身、更坚固
- 温度安全断路功能
- 陶瓷 PTC 发热原件
- 快速安装、导轨卡装

#### 接线图



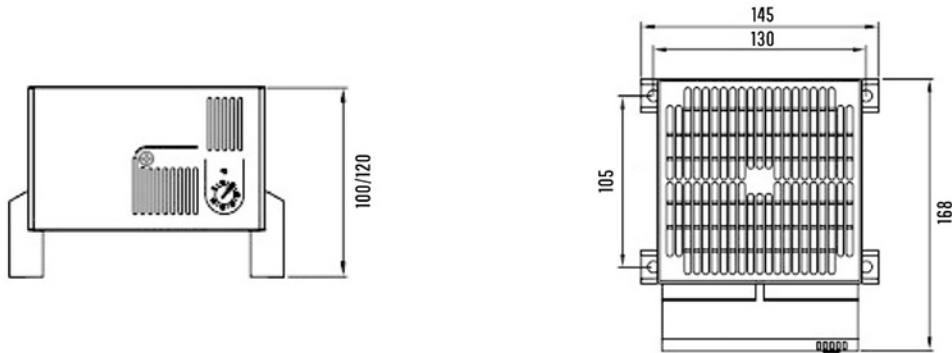
#### 尺寸图



型号	LKB-2000W	LKB-2800W
额定电压(V)	120-240	120-240
额定频率(Hz)	50/60	50/60
额定功率(W)	2000	2800
风量(m <sup>3</sup> /h)	240	330
噪音(dB)	30	30
尺寸(mm)	175x95x165	233x95x165
重量(KG)	1.4	1.8
工作温度范围(°C)	-45~+85	-45~+85



尺寸图



加热元件	热敏电阻 (PTC), 限温	热敏电阻 (PTC), 限温
安全温度切断	风扇故障时过热保护, 自动复位	风扇故障时过热保护, 自动复位
加热体	铝合金铸体	铝合金铸体
轴承式轴流风扇	风量 160 m <sup>3</sup> /h, free flow	风量 160 m <sup>3</sup> /h, free flow
连接方式	两极最大2.5mm <sup>2</sup> ,带孔螺丝, 最大扭力0.8Nm	两极最大2.5mm <sup>2</sup> ,带孔螺丝, 最大扭力0.8Nm
线盒	UL94 V-0,黑色塑料	UL94 V-0,黑色塑料
安装	螺丝固定 (M5)	螺丝固定 (M5)
装配位置	水平	水平
尺寸	168×145×100mm	168×145×100mm
重量	约1.40kg	约1.20kg
适应温度	-45 ~ +70 °C (-49 ~ +158 °F)	-45 ~ +70 °C (-49 ~ +158 °F)
保护等级	IP20 / II (双绝缘)	IP20 / II (双绝缘)

注意: 200W以上的加热器根据需求定制; \*加热器带湿度控制器的工作温度: 0到60摄氏度 (32到140华氏度)

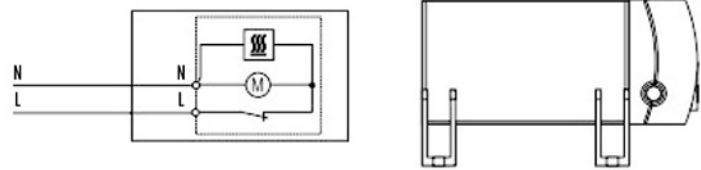
## KCRO30/KCS030

### 特性

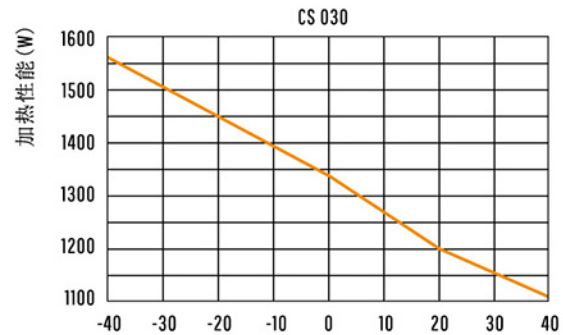
- 紧凑型加热器
- 温控器或恒湿器一体化
- 温控一体化 (可选择)
- 双绝缘

紧凑型高性能风扇加热器防止水滴形成，并给电器、电子元件柜提供均匀的内部温度。塑料外壳提供双绝缘，避免接触，为了控制温度或湿度可以安装温控器或湿度器。KCRO30/KCS030 固定在箱子底部。

### 接线图



### 加热性能图



型号	类型	工作电压	额定功率	设置温度
KCRO3047.0-00	带有恒温装置的风扇加热器	230V AC, 50/60Hz	250W	0 - 60°C
KCRO3047.0-02	带有湿度调节器的风扇加热器	230V AC, 50/60Hz	250W	相对湿度65%，出厂设置
KCRO3048.0-00	带有温度调节器的风扇加热器	230V AC, 50/60Hz	400W	0 - 60°C
KCRO3048.0-02	带有湿度调节器的风扇加热器	230V AC, 50/60Hz	400W	相对湿度65%，出厂设置
KCRO3049.0-00	带有恒温装置的风扇加热器	230V AC, 50/60Hz	600W	0 - 60°C
KCRO3049.0-02	带有湿度调节器的风扇加热器	230V AC, 50/60Hz	600W	相对湿度65%，出厂设置
KCRO3050.0-00	带有恒温装置的风扇加热器	230V AC, 50/60Hz	800W	0 - 60°C
KCRO3050.0-02	带有湿度调节器的风扇加热器	230V AC, 50/60Hz	800W	相对湿度65%，出厂设置
KCRO3051.0-00	带有恒温装置的风扇加热器	230V AC, 50/60Hz	900W	0 - 60°C
KCRO3051.0-02	带有湿度调节器的风扇加热器	230V AC, 50/60Hz	900W	相对湿度65%，出厂设置
KCRO3052.0-00	带有恒温装置的风扇加热器	230V AC, 50/60Hz	1000W	0 - 60°C
KCRO3052.0-02	带有湿度调节器的风扇加热器	230V AC, 50/60Hz	1000W	相对湿度65%，出厂设置

\*根据UL499及UL508A的标准

型号	类型	工作电压	额定功率	最大的耐冲击电流	设置温度
KCS03060.0-00	带有恒温装置的风扇加热器	230V AC, 50/60Hz	1200W	13A	0 - +60°C
KCS03060.0-01	无温控器的风扇加热器	230V AC, 50/60Hz	1200W	13A	-
KCS03060.9-00	带有恒温装置的风扇加热器	120V AC, 50/60Hz	1200W	16A	+30 - +140°
KCS03060.9-01	无温控器的风扇加热器	120V AC, 50/60Hz	1200W	16A	-