

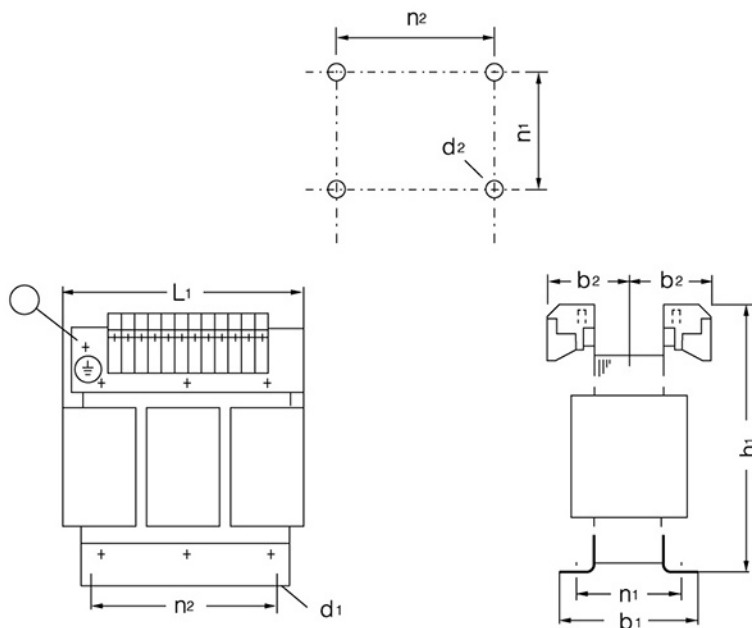


## JSG

JSG 系列三相干式变压器，是最佳最新研制开发数控系统用的变压器，尤其 160VA-10KVA 之间的三相干式变压器，产品外形的安装尺寸已经标准化，与西门子 4AP 系列通用，产品符合 VDE0550、IEC439、JB5555、GB5226 等国际、国家标准。JSG 系列三相干式变压器广泛适用于交流 50/60Hz，输入、输出电压不超过 500V 的各种三相供电场合。

产品的各种输入，输出电压的高低、联接组别、调节抽头的多少及位置（一般为  $\pm 5\%$ ）、绕组容量的分配、次级单相绕组的配备、整流电路的运用、是否要求带外壳等，均可根据用户的要求进行精心的设计与制造。

### 外形及安装尺寸



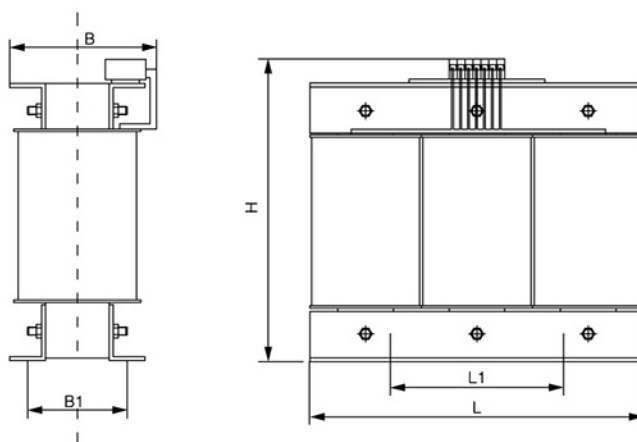
| 型号       | 容量(KVA) | b1 max | b2 max | d1     | d2  | h1 max | L1 max | n1  | n2  |
|----------|---------|--------|--------|--------|-----|--------|--------|-----|-----|
| JSG-0.16 | 0.16    | 64     | 50     | 5×8    | M4  | 140    | 122    | 49  | 90  |
| JSG-0.25 | 0.25    | 67     | 48     | 6×12   | M5  | 162    | 156    | 49  | 113 |
| JSG-0.4  | 0.4     | 82     | 56     | 6×12   | M5  | 162    | 156    | 64  | 113 |
| JSG-0.63 | 0.63    | 76     | 51     | 7.4×13 | M6  | 187    | 181    | 56  | 136 |
| JSG-1    | 1       | 97     | 61     | 7.4×13 | M6  | 187    | 181    | 76  | 136 |
| JSG-1.6  | 1.6     | 115    | 98     | 7.4×13 | M6  | 214    | 229    | 94  | 170 |
| JSG-2.5  | 2.5     | 133    | 102    | 10×18  | M8  | 241    | 264    | 101 | 200 |
| JSG-4    | 4.0     | 148    | 104    | 10×18  | M8  | 250    | 270    | 118 | 224 |
| JSG-6.3  | 6.3     | 155    | 129    | 10×18  | M8  | 320    | 360    | 118 | 264 |
| JSG-8    | 8       | 170    | 134    | 12×20  | M10 | 380    | 420    | 140 | 315 |
| JSG-10   | 10      | 170    | 134    | 12×20  | M10 | 380    | 420    | 140 | 315 |



## SG

SG 系列低压三相干式变压器广泛用于工矿企业、数控机床、加工中心、各类机械、发电厂、机场等安全防火要求较高的场所，作变换电源、照明电气、动力电源、整流电源之用。

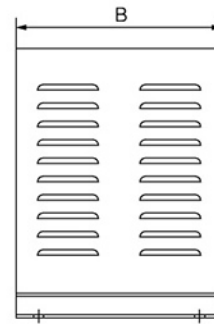
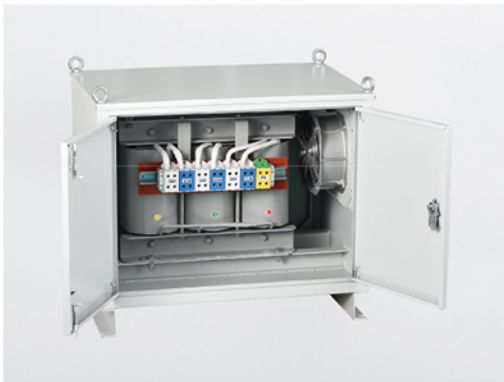
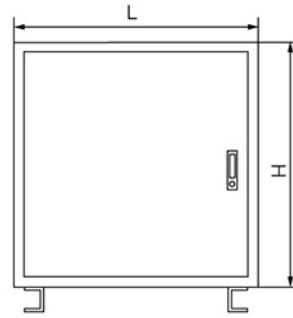
### 外形及安装尺寸



| 型号     | 容量 (KVA) | 输入电压 (V) | 连接组别        | 外形尺寸 |     |     | 安装尺寸 |     | 安装孔径 |      |
|--------|----------|----------|-------------|------|-----|-----|------|-----|------|------|
|        |          |          |             | L    | B   | H   | L1   | B1  |      |      |
| SG-2.5 | 2.5      | 660      | △<br>或<br>Y | 270  | 180 | 260 | 200  | 102 | 8.5  |      |
| SG-3   | 3        |          |             | 270  | 190 | 260 | 200  | 102 | 8.5  |      |
| SG-4   | 4        |          |             | 300  | 190 | 290 | 224  | 120 | 8.5  |      |
| SG-5   | 5        |          |             | 300  | 210 | 290 | 224  | 135 | 8.5  |      |
| SG-6   | 6        |          |             | 360  | 200 | 350 | 264  | 127 | 8.5  |      |
| SG-7   | 7        |          |             | 360  | 200 | 370 | 264  | 127 | 8.5  |      |
| SG-8   | 8        |          |             | 360  | 240 | 370 | 264  | 142 | 8.5  |      |
| SG-10  | 10       |          |             | 420  | 240 | 420 | 315  | 150 | 12.5 |      |
| SG-12  | 12       |          |             | 420  | 240 | 420 | 315  | 150 | 12.5 |      |
| SG-15  | 15       |          |             | 420  | 280 | 420 | 315  | 170 | 12.5 |      |
| SG-20  | 20       |          |             | 380  | 480 | 240 | 450  | 360 | 150  | 12.5 |
| SG-25  | 25       |          |             |      | 480 | 240 | 450  | 360 | 180  | 12.5 |
| SG-30  | 30       |          |             |      | 480 | 270 | 450  | 360 | 220  | 12.5 |
| SG-40  | 40       |          |             |      | 540 | 300 | 450  | 360 | 250  | 12.5 |
| SG-45  | 45       |          |             |      | 600 | 300 | 560  | 450 | 250  | 12.5 |
| SG-50  | 50       |          |             |      | 600 | 350 | 560  | 450 | 220  | 12.5 |
| SG-60  | 60       | 600      | 350         |      | 560 | 450 | 220  | 15  |      |      |
| SG-80  | 80       | 660      | 380         |      | 660 | 550 | 250  | 15  |      |      |
| SG-100 | 100      | 660      | 380         |      | 660 | 550 | 250  | 15  |      |      |


**SGC**

外形及安装尺寸



| 型号         | 容量(KVA) | 外形尺寸 |     |     |
|------------|---------|------|-----|-----|
|            |         | L    | B   | H   |
| SGC-2.5KVA | 2.5     | 300  | 240 | 280 |
| SGC-3KVA   | 3       | 300  | 240 | 280 |
| SGC-4KVA   | 4       | 390  | 280 | 320 |
| SGC-5KVA   | 5       | 390  | 280 | 320 |
| SGC-6KVA   | 6       | 390  | 280 | 320 |
| SGC-8KVA   | 8       | 500  | 350 | 450 |
| SGC-10KVA  | 10      | 500  | 350 | 450 |
| SGC-12KVA  | 12      | 500  | 350 | 450 |
| SGC-15KVA  | 15      | 500  | 350 | 450 |
| SGC-20KVA  | 20      | 600  | 420 | 520 |
| SGC-25KVA  | 25      | 600  | 420 | 520 |
| SGC-30KVA  | 30      | 600  | 420 | 520 |
| SGC-40KVA  | 40      | 600  | 420 | 520 |
| SGC-45KVA  | 45      | 740  | 500 | 650 |
| SGC-50KVA  | 50      | 740  | 500 | 650 |
| SGC-60KVA  | 60      | 740  | 500 | 650 |
| SGC-80KVA  | 80      | 840  | 530 | 650 |
| SGC-100KVA | 100     | 840  | 530 | 650 |