

散热风扇系列



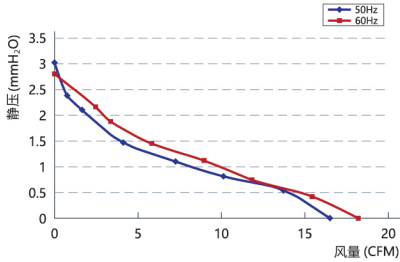
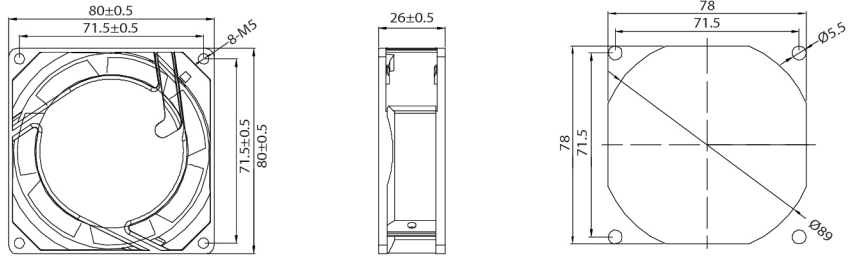
LKA08025 80x80x25mm



电机结构: 罩极电机
 绝缘强度: AC 1500V, 0.5mA, 50/60Hz
 绝缘等级: A级

材质: 扇叶: PBT, 7叶轮
 轴承: 滚珠轴承
 电机寿命: 50000小时

尺寸图(mm)



型号	电压 (V)	频率 (Hz)	电流 (A)	功率 (W)	转速 (RPM)	风量 (m ³ /h)	最大空气流量 (CFM)	噪音 (dB)
LKA08025-115	100/125	50/60	0.12/0.11	12/11	2500/2800	28/30.9	16.5/18.2	26/28
LKA08025-230	200/240	50/60	0.07/0.06	12/11	2500/2800	28/30.9	16.5/18.2	26/28

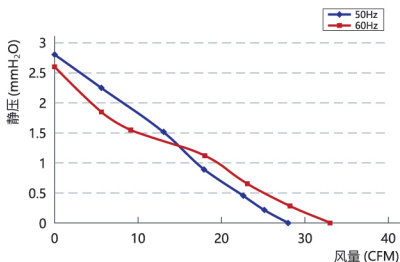
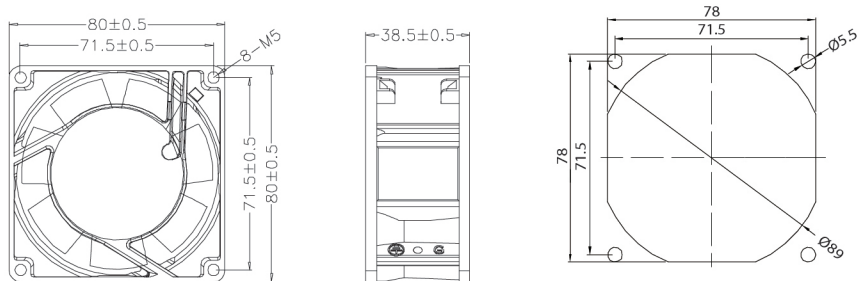
LKA08038 80x80x38mm



电机结构: 罩极电机
 绝缘强度: AC 1500V, 0.5mA, 50/60Hz
 绝缘等级: A级

材质: 扇叶: PBT, 7叶轮
 轴承: 滚珠轴承
 电机寿命: 50000小时

尺寸图(mm)



型号	电压 (V)	频率 (Hz)	电流 (A)	功率 (W)	转速 (RPM)	风量 (m ³ /h)	最大空气流量 (CFM)	噪音 (dB)
LKA08038.115	100/125	50/60	0.16/0.14	13/12	2300/2500	47.6/56.1	28/33	28/33
LKA08038.230	200/240	50/60	0.10/0.08	13/12	2300/2500	47.6/56.1	28/33	28/33

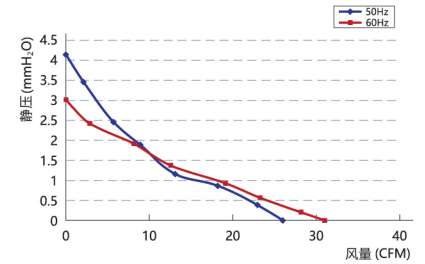
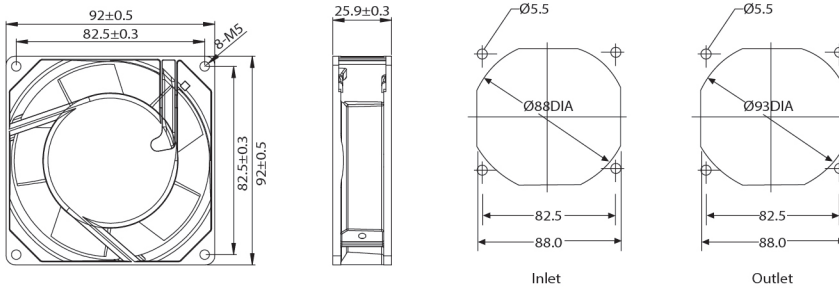
92x92x25mm LKA09225

电机结构：罩极电机
 绝缘强度：AC 1500V, 0.5mA, 50/60Hz
 绝缘等级：A级

材质：扇叶：PBT, 5叶轮
 轴承：滚珠轴承
 电机寿命：50000小时



尺寸图(mm)



型号	电压 (V)	频率 (Hz)	电流 (A)	功率 (W)	转速 (RPM)	风量 (m ³ /h)	最大空气流量 (CFM)	噪音 (dB)
LKA09225.115	100/125	50/60	0.12/0.11	12/11	2350/2700	44.2/52.7	26/31	34/36
LKA09225.230	200/240	50/60	0.07/0.06	12/11	2350/2700	44.2/52.7	26/31	34/36

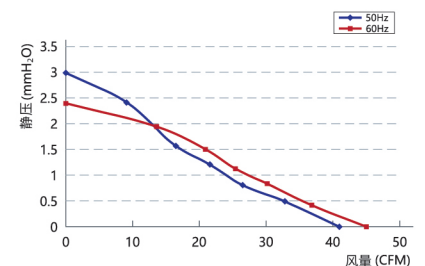
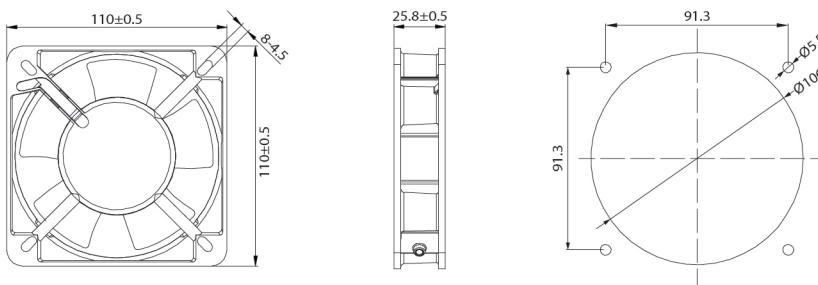
110x110x25mm LKA11025

电机结构：罩极电机
 绝缘强度：AC 1500V, 0.5mA, 50/60Hz
 绝缘等级：A级

材质：扇叶：PBT, 5叶轮
 轴承：滚珠轴承
 电机寿命：50000小时



尺寸图(mm)



型号	电压 (V)	频率 (Hz)	电流 (A)	功率 (W)	转速 (RPM)	风量 (m ³ /h)	最大空气流量 (CFM)	噪音 (dB)
LKA11025.115	100/125	50/60	0.12/0.11	12/11	2000/2200	69.7/76.5	41/45	36/38
LKA11025.230	200/240	50/60	0.07/0.06	12/11	2000/2200	69.7/76.5	41/45	36/38

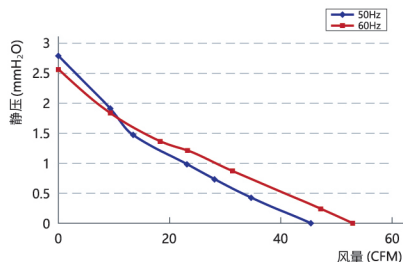
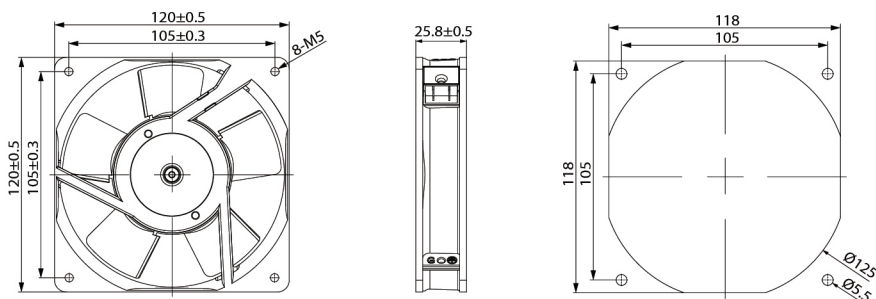
LKA12025 120x120x25mm



电机结构: 罩极电机
 绝缘强度: AC 1500V, 0.5mA, 50/60Hz
 绝缘等级: A级

材质: 扇叶: PBT, 5叶轮
 轴承: 滚珠轴承
 电机寿命: 50000小时

尺寸图(mm)



型号	电压 (V)	频率 (Hz)	电流 (A)	功率 (W)	转速 (RPM)	风量 (m ³ /h)	最大空气流量 (CFM)	噪音 (dB)
LKA12025.115	100/125	50/60	0.12/0.11	12/11	1800/2000	76.5/89.7	45/52.8	39/41
LKA12025.230	200/240	50/60	0.07/0.06	12/11	1800/2000	76.5/89.7	45/52.8	39/41

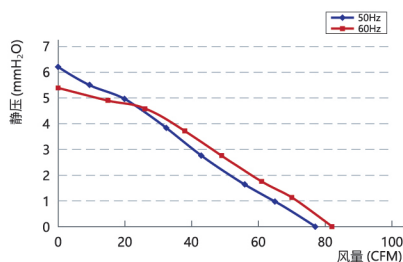
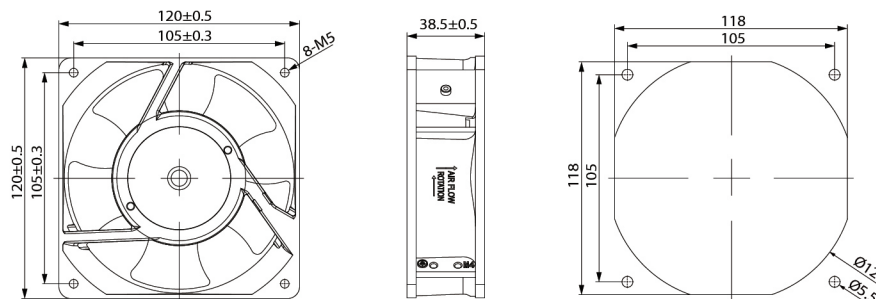
LKA12038 (5叶) 120x120x38mm



电机结构: 罩极电机
 绝缘强度: AC 1500V, 0.5mA, 50/60Hz
 绝缘等级: A级

材质: 扇叶: PBT, 5叶轮
 轴承: 滚珠轴承
 电机寿命: 50000小时

尺寸图(mm)



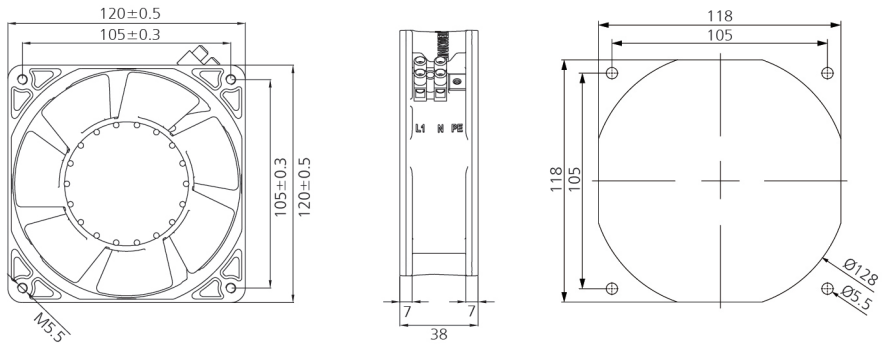
型号	扇叶	电压 (V)	频率 (Hz)	电流 (A)	功率 (W)	转速 (RPM)	风量 (m ³ /h)	最大空气流量 (CFM)	噪音 (dB)
LKA12038.115	5	100/125	50/60	0.24/0.22	19/18	2600/2900	130.9/139.4	77/82	42/44
LKA12038.230	5	200/240	50/60	0.12/0.11	19/18	2600/2900	130.9/139.4	77/82	42/44

120x120x38mm (7叶) LKA12038

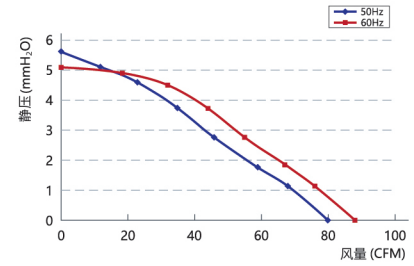
电机结构: 罩极电机
 绝缘强度: AC 1500V, 0.5mA, 50/60Hz
 绝缘等级: A级

材质: 扇叶: PBT, 7叶轮
 轴承: 滚珠轴承
 电机寿命: 50000小时

尺寸图(mm)



型号	扇叶	电压 (V)	频率 (Hz)	电流 (A)	功率 (W)	转速 (RPM)	风量 (m³/h)	最大空气流量 CFM	噪音 (dB)
LKA12038.115	7	100/125	50/60	0.24/0.22	19/18	2500/2700	136/149.6	80/88	44/46
LKA12038.230	7	200/240	50/60	0.12/0.11	19/18	2500/2700	136/149.6	80/88	44/46

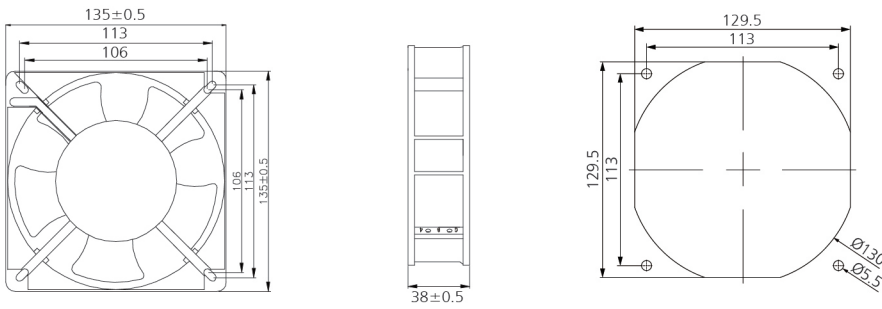


135x135x38mm LKA13538

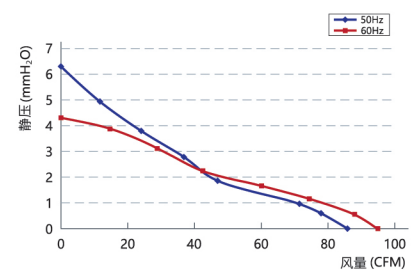
电机结构: 罩极电机
 绝缘强度: AC 1500V, 0.5mA, 50/60Hz
 绝缘等级: A级

材质: 扇叶: PBT, 5叶轮
 轴承: 滚珠轴承
 电机寿命: 50000小时

尺寸图(mm)



型号	电压 (V)	频率 (Hz)	电流 (A)	功率 (W)	转速 (RPM)	风量 (m³/h)	最大空气流量 CFM	噪音 (dB)
LKA13538.115	100/125	50/60	0.24/0.22	20/18	2600/2800	146.2/161.5	86/95	45/47
LKA13538.230	200/240	50/60	0.12/0.11	20/18	2600/2800	146.2/161.5	86/95	45/47



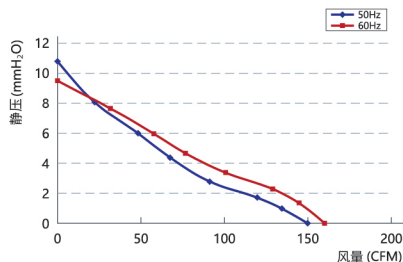
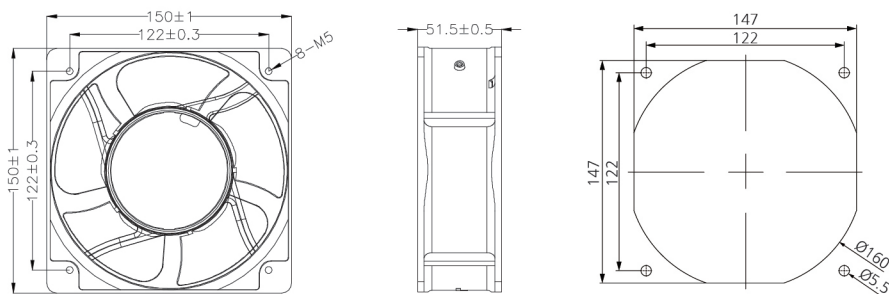
LKA15050 (5叶) 150x150x51mm



电机结构: 罩极电机
 绝缘强度: AC 1500V, 0.5mA, 50/60Hz
 绝缘等级: A 级

材质: 扇叶: PBT, 5叶轮
 轴承: 滚珠轴承
 电机寿命: 50000小时

尺寸图(mm)



型号	扇叶	电压 (V)	频率 (Hz)	电流 (A)	功率 (W)	转速 (RPM)	风量 (m ³ /h)	最大空气流量 CFM	噪音 (dB)
LKA15050.115	5	100/125	50/60	0.45/0.42	30/28	2700/3000	255/272	150/160	53/59
LKA15050.230	5	200/240	50/60	0.24/0.22	30/28	2700/3000	255/272	150/160	53/59

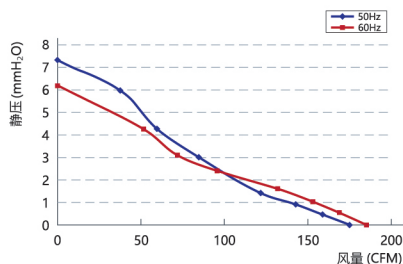
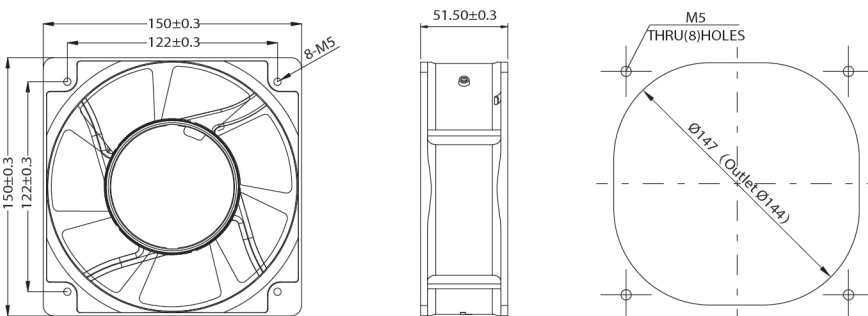
LKA15050 (7叶) 150x150x51mm



电机结构: 罩极电机
 绝缘强度: AC 1500V, 0.5mA, 50/60Hz
 绝缘等级: A 级

材质: 扇叶: PBT, 7叶轮
 轴承: 滚珠轴承
 电机寿命: 50000小时

尺寸图(mm)



型号	扇叶	电压 (V)	频率 (Hz)	电流 (A)	功率 (W)	转速 (RPM)	风量 (m ³ /h)	最大空气流量 CFM	噪音 (dB)
LKA15050.115	7	100/125	50/60	0.45/0.42	32/30	2500/2600	297.5/314.5	175/185	54/58
LKA15050.230	7	200/240	50/60	0.24/0.22	32/30	2500/2600	297.5/314.5	175/185	54/58

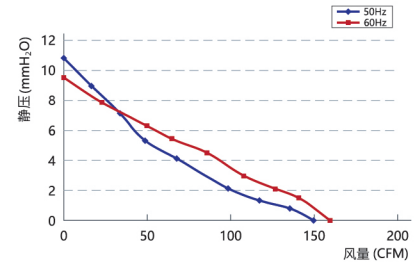
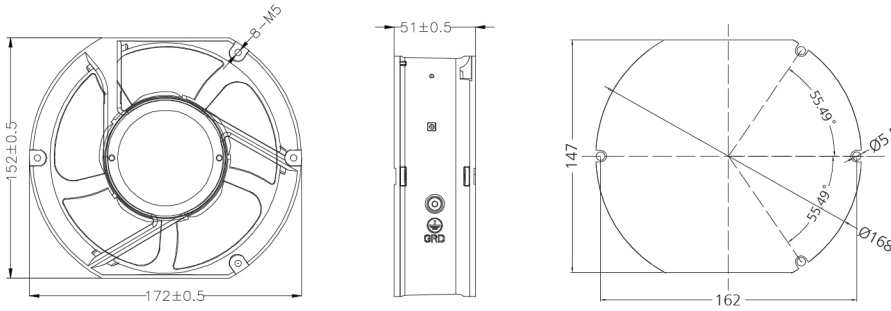
172x150x51mm (5叶) LKA17251

电机结构: 罩极电机
 绝缘强度: AC 1500V, 0.5mA, 50/60Hz
 绝缘等级: A级

材质: 扇叶: PBT, 5叶轮
 轴承: 滚珠轴承
 电机寿命: 50000小时



尺寸图(mm)



型号	扇叶	电压 (V)	频率 (Hz)	电流 (A)	功率 (W)	转速 (RPM)	风量 (m ³ /h)	最大空气流量 (CFM)	噪音 (dB)
LKA17251.115	5	100/125	50/60	0.45/0.42	30/28	2700/3000	255/272	150/160	53/59
LKA17251.230	5	200/240	50/60	0.24/0.22	30/28	2700/3000	255/272	150/160	53/59

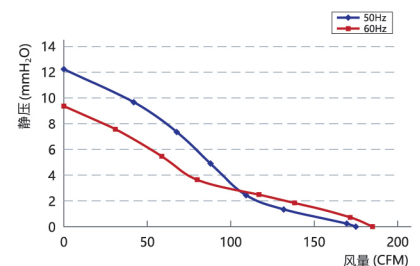
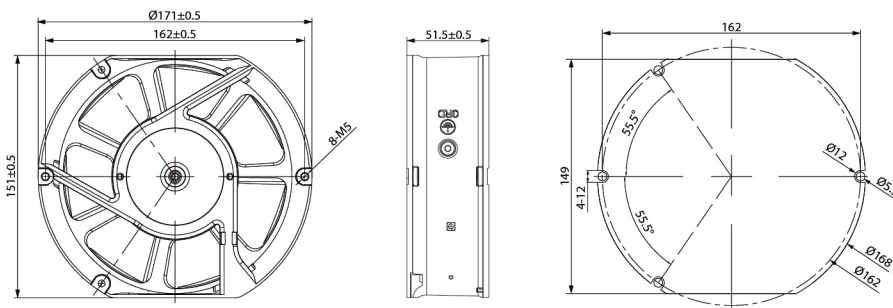
172x150x51mm (7叶) LKA17251

电机结构: 罩极电机
 绝缘强度: AC 1500V, 0.5mA, 50/60Hz
 绝缘等级: A级

材质: 扇叶: PBT, 7叶轮
 轴承: 滚珠轴承
 电机寿命: 50000小时



尺寸图(mm)



型号	扇叶	电压 (V)	频率 (Hz)	电流 (A)	功率 (W)	转速 (RPM)	风量 (m ³ /h)	最大空气流量 (CFM)	噪音 (dB)
LKA17251.115	7	100/125	50/60	0.45/0.42	32/30	2500/2600	297.5/314.5	175/185	54/58
LKA17251.230	7	200/240	50/60	0.24/0.22	32/30	2500/2600	297.5/314.5	175/185	54/58

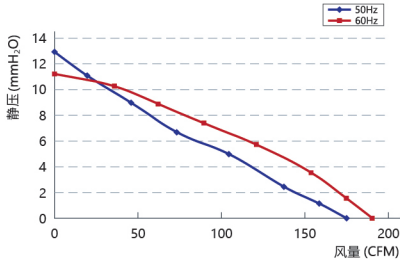
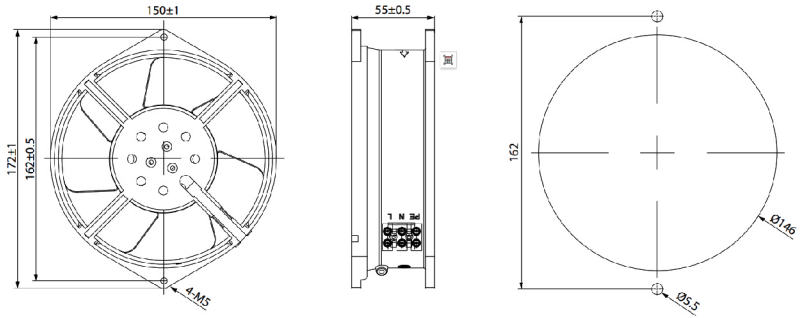
LKA17255 172x162x55mm



电机结构: 罩极电机
 绝缘强度: AC 1500V, 0.5mA, 50/60Hz
 绝缘等级: A级

材质: 扇叶: 冷轧板, 7叶轮
 轴承: 滚珠轴承
 电机寿命: 50000小时

尺寸图(mm)



型号	电压 (V)	频率 (Hz)	电流 (A)	功率 (W)	转速 (RPM)	风量 (m ³ /h)	最大空气流量 (CFM)	噪音 (dB)
LKA17255.115	100/125	50/60	0.55/0.58	37/35	2800/3100	297.5/323	175/190	48/52
LKA17255.230	200/240	50/60	0.22/0.20	37/35	2800/3100	297.5/323	175/190	48/52

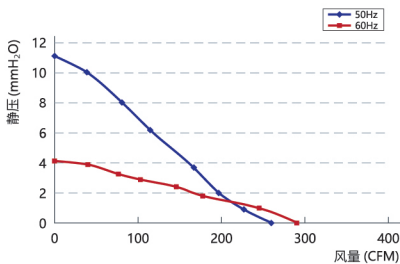
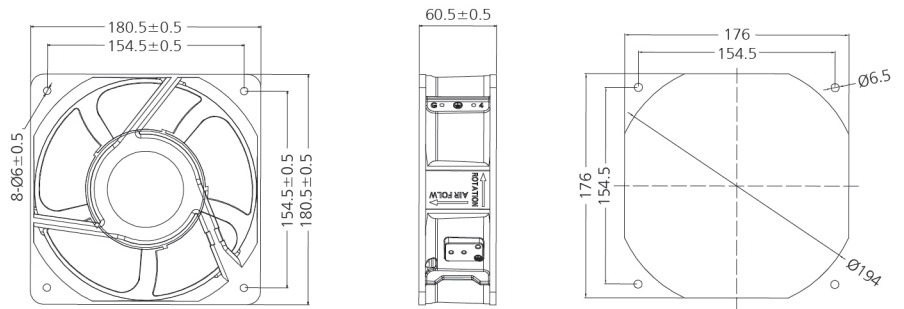
LKA18060 180x180x60mm



电机结构: 罩极电机
 绝缘强度: AC 1500V, 0.5mA, 50/60Hz
 绝缘等级: A级

材质: 扇叶: PBT, 5叶轮
 轴承: 滚珠轴承
 电机寿命: 50000小时

尺寸图(mm)



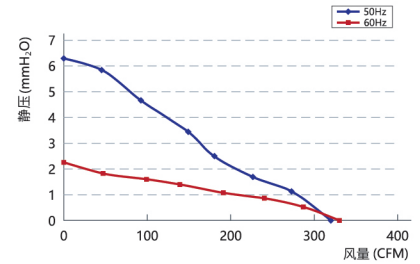
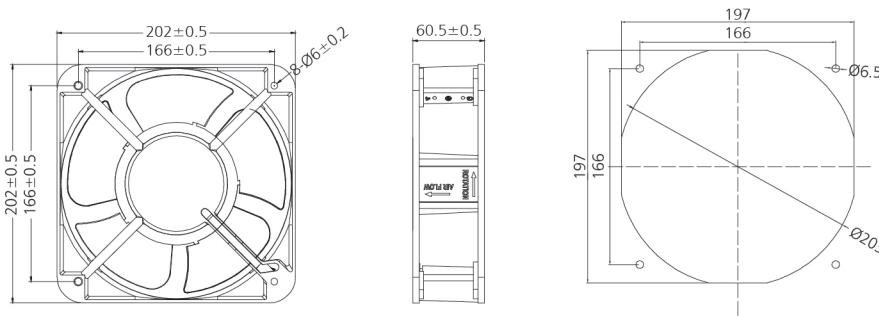
型号	电压 (V)	频率 (Hz)	电流 (A)	功率 (W)	转速 (RPM)	风量 (m ³ /h)	最大空气流量 (CFM)	噪音 (dB)
LKA18060.115	100/125	50/60	0.54/0.52	42/40	2700/3000	442/439	260/290	61/64
LKA18060.230	200/240	50/60	0.35/0.32	42/40	2700/3000	442/439	260/290	61/64

202x202x60mm LKA20060

电机结构: 罩极电机
 绝缘强度: AC 1500V, 0.5mA, 50/60Hz
 绝缘等级: A级

材质: 扇叶: PBT, 5叶轮
 轴承: 滚珠轴承
 电机寿命: 50000小时

尺寸图(mm)



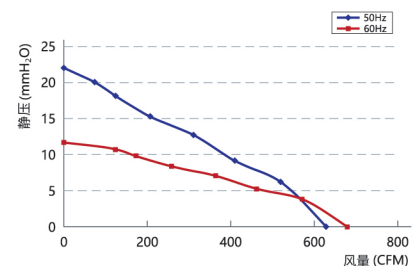
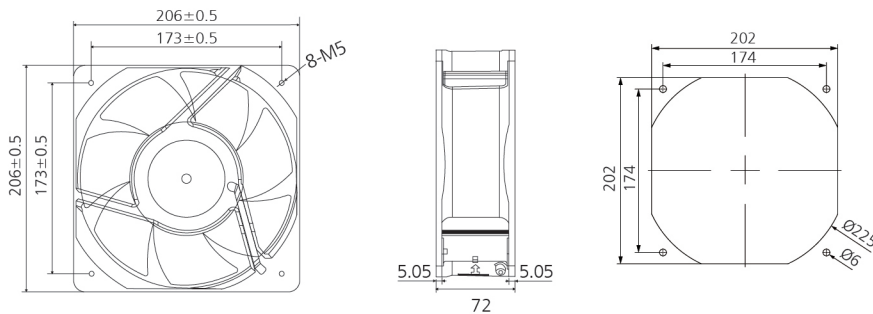
型号	电压 (V)	频率 (Hz)	电流 (A)	功率 (W)	转速 (RPM)	风量 (m ³ /h)	最大空气流量 (CFM)	噪音 (dB)
LKA20060.115	100/125	50/60	0.60/0.58	45/42	2600/2700	544/561	320/330	63/65
LKA20060.230	200/240	50/60	0.35/0.32	45/42	2600/2700	544/561	320/330	63/65

205x205x72mm LKA20572

电机结构: 罩极电机
 绝缘强度: AC 1500V, 0.5mA, 50/60Hz
 绝缘等级: A级

材质: 扇叶: PBT, 7叶轮
 轴承: 滚珠轴承
 电机寿命: 50000小时

尺寸图(mm)



型号	电压 (V)	频率 (Hz)	电流 (A)	功率 (W)	转速 (RPM)	风量 (m ³ /h)	最大空气流量 (CFM)	噪音 (dB)
LKA20572.115	100/125	50/60	0.60/0.70	60/80	2800/3200	1071/1156	630/680	67/69
LKA20572.230	200/240	50/60	0.30/0.40	60/80	2800/3200	1071/1156	630/680	67/69

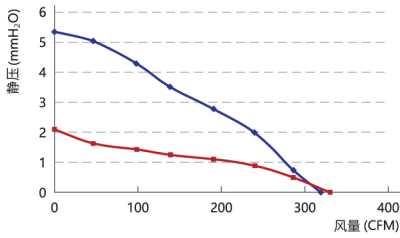
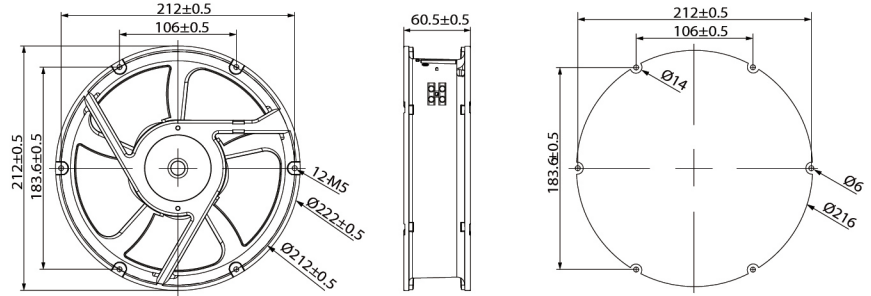
LKA22060 220x60mm



电机结构: 罩极电机
 绝缘强度: AC 1500V, 0.5mA, 50/60Hz
 绝缘等级: A级

材质: 扇叶: PBT, 5叶轮
 轴承: 滚珠轴承
 电机寿命: 50000小时

尺寸图(mm)



型号	电压	频率	电流	功率	转速	风量	最大空气流量	噪音
	(V)	(Hz)	(A)	(W)	(RPM)	(m ³ /h)	CFM	(dB)
LKA22060.115	100/125	50/60	0.60/0.58	45/42	2600/2700	544/561	320/330	63/65
LKA22060.230	200/240	50/60	0.35/0.32	45/42	2600/2700	544/561	320/330	63/65

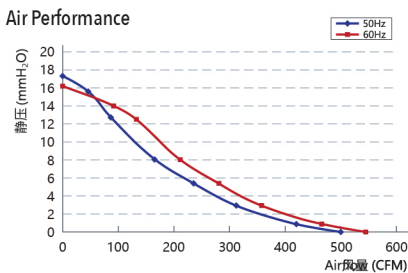
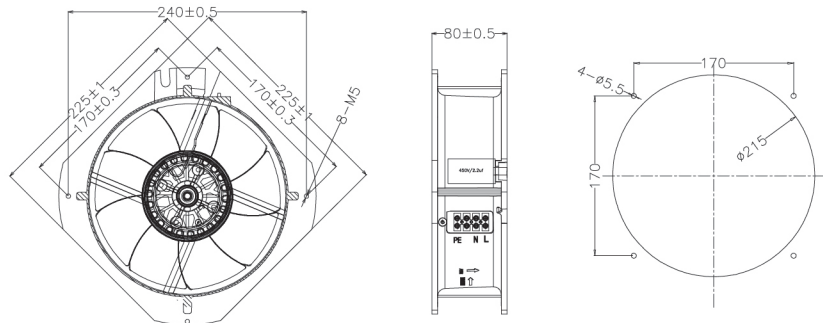
LKA22580 225x225x80mm



电机结构: 罩极电机
 绝缘强度: AC 1500V, 0.5mA, 50/60Hz
 绝缘等级: A级

材质: 扇叶: 冷轧板, 9叶轮
 轴承: 滚珠轴承
 电机寿命: 50000小时

尺寸图(mm)



型号	电压	频率	电流	功率	转速	风量	最大空气流量	噪音
	(V)	(Hz)	(A)	(W)	(RPM)	(m ³ /h)	CFM	(dB)
LKA22580.115	100/125	50/60	0.55/0.65	55/65	2600/2800	850/926.5	500/545	59/61
LKA22580.230	200/240	50/60	0.30/0.35	55/65	2600/2800	850/926.5	500/545	59/61

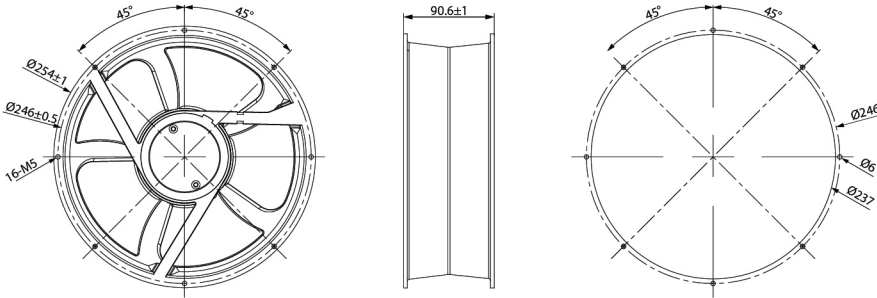
254x89mm LKA25489

电机结构: 罩极电机
 绝缘强度: AC 1500V, 0.5mA, 50/60Hz
 绝缘等级: A级

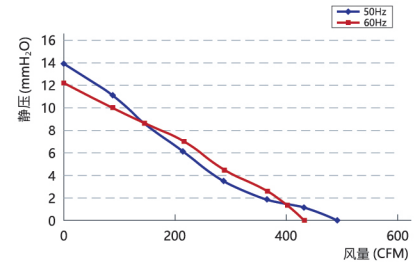
材质: 扇叶: PBT, 3叶轮
 轴承: 滚珠轴承
 电机寿命: 50000小时



尺寸图(mm)



型号	电压	频率	电流	功率	转速	风量	最大空气流量	噪音
	(V)	(Hz)	(A)	(W)	(RPM)	(m ³ /h)	CFM	(dB)
LKA25489.115	100/125	50/60	0.60/0.70	50/70	2550/2450	836.4/736.1	492/433	170
LKA25489.230	200/240	50/60	0.25/0.30	50/70	2550/2450	836.4/736.1	492/433	170

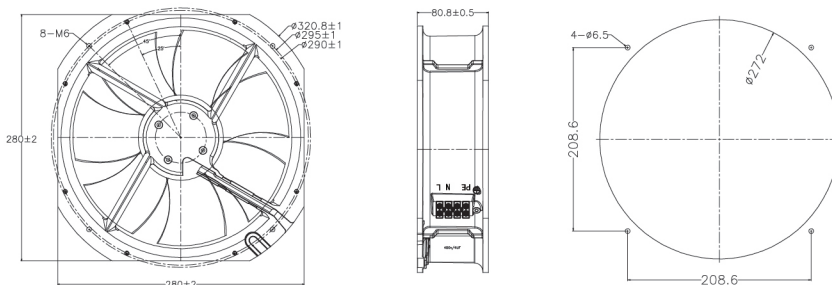

280x280x80mm LKA28080

电机结构: 笼型电机
 绝缘强度: AC 1500V, 0.5mA, 50/60Hz
 绝缘等级: A级

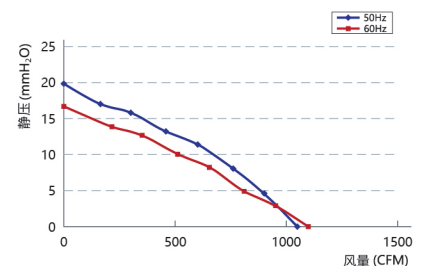
材质: 扇叶: 冷轧板, 7叶轮
 轴承: 滚珠轴承
 电机寿命: 50000小时



尺寸图(mm)



型号	电压	频率	电流	功率	转速	风量	最大空气流量	噪音
	(V)	(Hz)	(A)	(W)	(RPM)	(m ³ /h)	CFM	(dB)
LKA28080.115	100/125	50/60	1.00/1.10	110/150	2550/2700	1785/1870	1050/1100	69/71
LKA28080.230	200/240	50/60	0.55/0.65	110/150	2550/2700	1785/1870	1050/1100	69/71



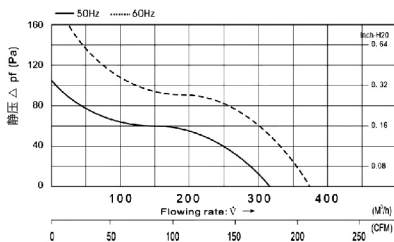
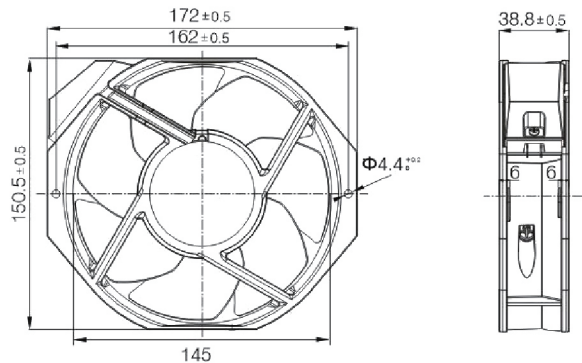
LKA17238-M 172X150X38mm



电机结构: 外转子电容感应电机
 绝缘强度: 交流 1500V, 0.5mA, 50/60Hz
 绝缘等级: F 级

材质: 冷轧板, 7叶轮
 轴承: 滚珠轴承
 电机寿命: 50000小时

尺寸图(mm)



型号	额定电压 (V)	频率 (Hz)	额定电流 (A)	功率 (W)	转速 (RPM)	风量 (CFM)	风量 (m³/h)	噪音 (dB)
LKA17238-M	230	50/60	0.13/0.125	30/29	2800/3300	184/225	314/382	51/55

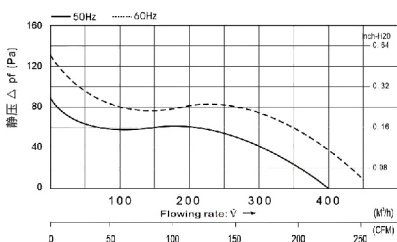
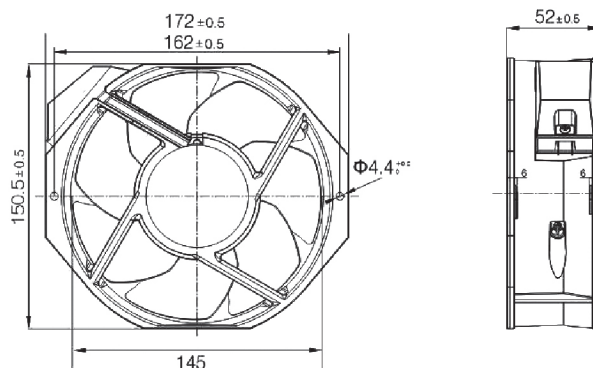
LKA17252-M 172x172x52mm



电机结构: 外转子电容感应电机
 绝缘强度: AC 1500V, 0.5mA, 50/60Hz
 绝缘等级: F 级

材质: 冷轧板, 7叶轮
 轴承: 滚珠轴承
 电机寿命: 50000小时

尺寸图(mm)



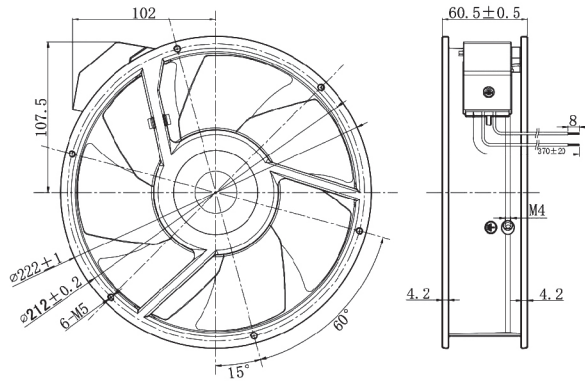
型号	额定电压 (V)	频率 (Hz)	额定电流 (A)	功率 (W)	转速 (RPM)	风量 (CFM)	风量 (m³/h)	噪音 (dB)
LKA17252-M	230	50/60	0.17/0.17	40/39	2700/3200	233/281	398/478	53/57

220x220x60mm **LKA22060-M**

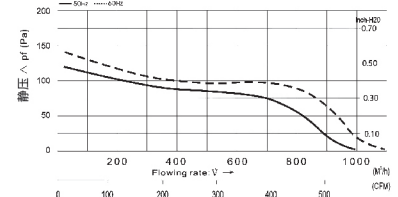
电机结构: 外转子电容感应电机
 绝缘强度: 交流 1500V, 0.5mA, 50/60Hz
 绝缘等级: F 级

材质: 冷轧板, 7叶轮
 轴承: 滚珠轴承
 电机寿命: 50000小时

尺寸图(mm)



UP TO IP42 CE CCC -30 +80 °C



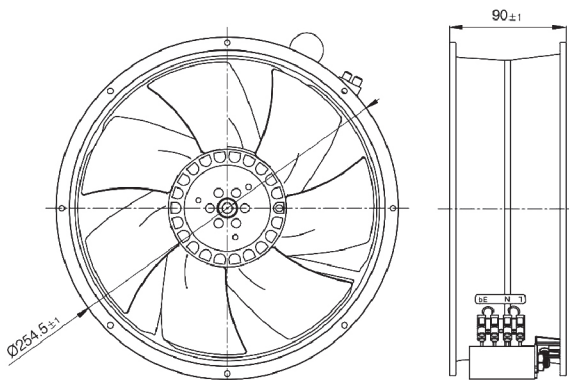
型号	额定电压 (V)	频率 (Hz)	额定电流 (A)	功率 (W)	转速 (RPM)	风量 (CFM)	风量 (m ³ /h)	噪音 (dB)
LKA22060-M	230	50/60	0.28/0.33	61/77	2550/2780	585/649	990/1100	62/66

254x254x90mm **LKA25490-M**

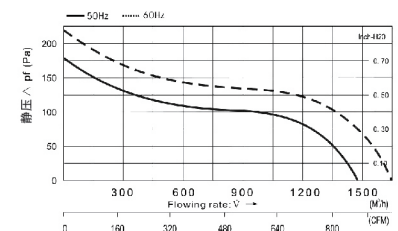
电机结构: 外转子电容感应电机
 绝缘强度: AC 1500V, 0.5mA, 50/60Hz
 绝缘等级: F 级

材质: 冷轧板, 7叶轮
 轴承: 滚珠轴承
 电机寿命: 50000小时

尺寸图(mm)



UP TO IP42 CE CCC -30 +80 °C



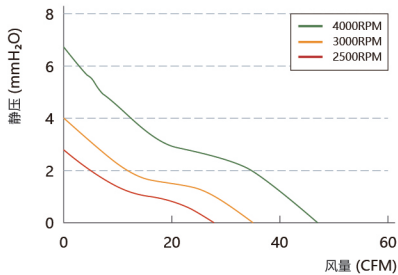
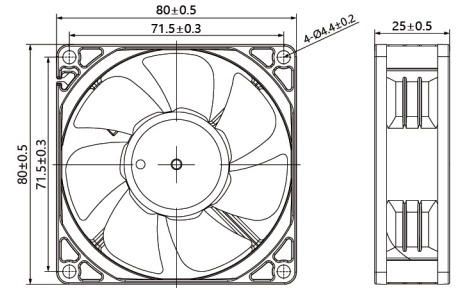
型号	额定电压 (V)	频率 (Hz)	额定电流 (A)	功率 (W)	转速 (RPM)	风量 (CFM)	风量 (m ³ /h)	噪音 (dB)
LKA25490-M	230	50/60	0.45/0.46	86/104	2660/3000	860/1003	1460/1700	66/70

LK8025 80x80x25mm



轴承: 含油或滚珠轴承
 材质: PBT 7 扇叶
 电机寿命: 30,000 小时 (含油)
 50,000 小时 (滚珠轴承)
 绝缘等级: A 级
 工作温度: -20~60°C
 重量: 72 克

尺寸图(mm)



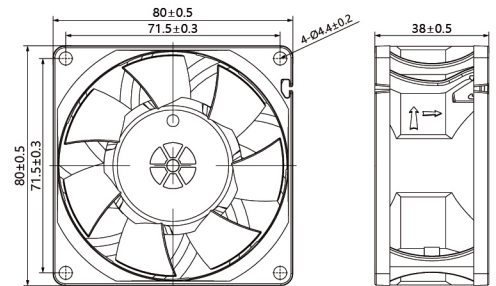
型号	电压 (V)	电流 (A)	功率 (W)	转速 (RPM)	风量 (CFM)	噪音 (dB)
LK8025L12B	12	0.08	0.96	2500	26.67	29.2
LK8025L24B	24	0.04	0.96	2500	26.67	29.2
LK8025M12B	12	0.13	1.56	3000	33.46	33.5
LK8025M24B	24	0.07	1.68	3000	33.46	33.5
LK8025H12B	12	0.25	3.00	4000	44.05	41.2
LK8025H24B	24	0.12	2.88	4000	44.05	41.2
LK8025H48B	48	0.06	2.88	4000	44.05	41.2

LK8038-HP 80x80x38mm

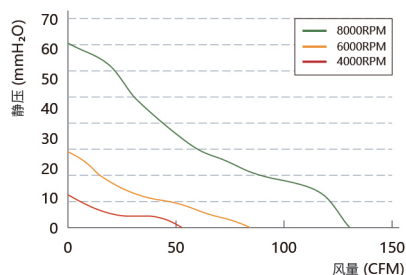


轴承: 含油或滚珠轴承
 材质: PBT 7 扇叶
 电机寿命: 30,000 小时 (含油)
 50,000 小时 (滚珠轴承)
 绝缘等级: A 级
 工作温度: -20~60°C
 重量: 177.6 克

尺寸图(mm)



高压系列

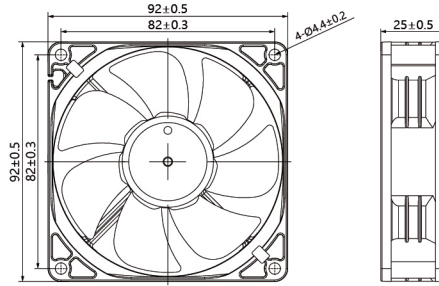


型号	电压 (V)	电流 (A)	功率 (W)	转速 (RPM)	风量 (CFM)	噪音 (dB)
LK8038L12B-HP	12	0.24	2.88	4000	46.54	48.5
LK8038L24B-HP	24	0.12	2.88	4000	46.54	48.5
LK8038L48B-HP	48	0.07	3.36	4000	46.54	48.5
LK8038M12B-HP	12	0.80	9.60	6000	69.81	58.2
LK8038M24B-HP	24	0.40	9.60	6000	69.81	58.2
LK8038M48B-HP	48	0.20	9.60	6000	69.81	58.2
LK8038H12B-HP	12	1.80	21.60	8000	102.23	65.8
LK8038H24B-HP	24	0.90	21.60	8000	102.23	65.8
LK8038H48B-HP	48	0.45	21.60	8000	102.23	65.8

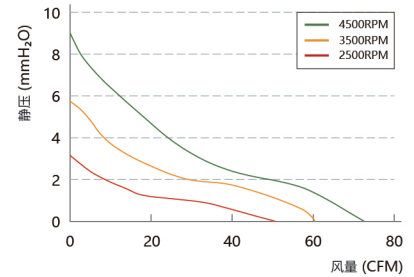
92x92x25mm LK9225

轴承: 含油或滚珠轴承
 材质: PBT 7 扇叶
 电机寿命: 30,000 小时 (含油)
 50,000 小时 (滚珠轴承)
 绝缘等级: A 级
 工作温度: -20~60°C
 重量: 102 克

尺寸图(mm)

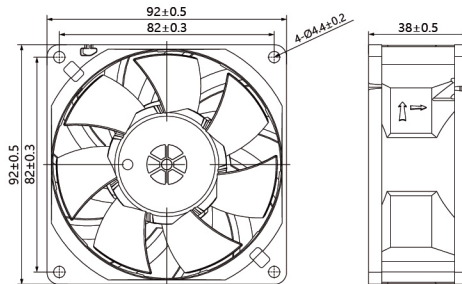


型号	电压 (V)	电流 (A)	功率 (W)	转速 (RPM)	风量 (CFM)	噪音 (dB)
LK9225L12B	12	0.13	1.56	2500	38.12	31.7
LK9225L24B	24	0.06	1.44			
LK9225L48B	48	0.04	1.92			
LK9225M12B	12	0.25	3.00	3500	53.3	38.5
LK9225M24B	24	0.12	2.88			
LK9225M48B	48	0.06	2.88			
LK9225H12B	12	0.52	6.24	4500	73.2	45.8
LK9225H24B	24	0.25	6.00			
LK9225H48B	48	0.13	6.24			


92x92x38mm LK9238-HP

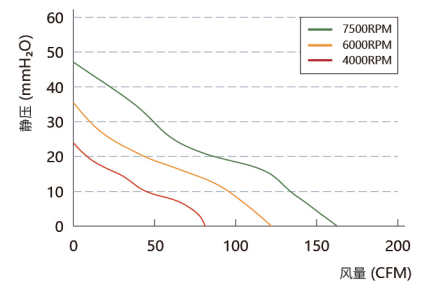
轴承: 含油或滚珠轴承
 材质: PBT 7 扇叶
 电机寿命: 30,000 小时 (含油)
 50,000 小时 (滚珠轴承)
 绝缘等级: A 级
 工作温度: -20~60°C
 重量: 202 克

尺寸图(mm)



高压系列

型号	电压 (V)	电流 (A)	功率 (W)	转速 (RPM)	风量 (CFM)	噪音 (dB)
LK9238L12B-HP	12	0.27	3.24	4000	67.27	46.9
LK9238L24B-HP	24	0.15	3.60			
LK9238L48B-HP	48	0.08	3.84			
LK9238M12B-HP	12	0.90	10.80	6000	100.98	56.6
LK9238M24B-HP	24	0.50	12.00			
LK9238M48B-HP	48	0.25	12.00			
LK9238H12B-HP	12	1.80	21.60	7500	126.12	61.9
LK9238H24B-HP	24	0.90	21.60			
LK9238H48B-HP	48	0.45	21.60			

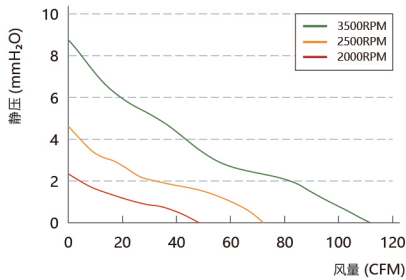
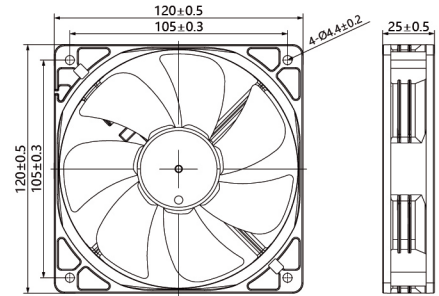


LK12025 120x120x25mm



轴承: 滚珠轴承
 材质: PBT 7 扇叶
 电机寿命: 50,000 小时
 绝缘等级: A 级
 工作温度: -20~60°C
 重量: 121.3 克

尺寸图(mm)



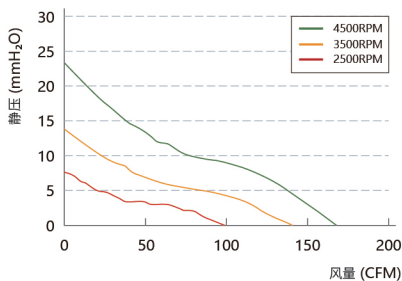
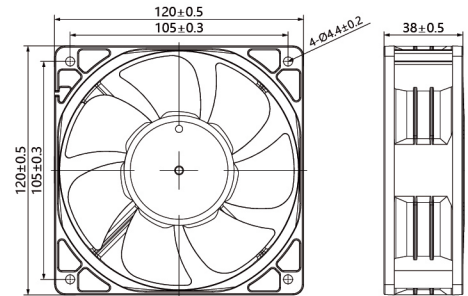
型号	电压 (V)	电流 (A)	功率 (W)	转速 (RPM)	风量 (CFM)	噪音 (dB)
LK12025L12B	12	0.15	1.80	2000	60.23	37.1
LK12025L24B	24	0.09	2.16			
LK12025L48B	48	0.04	1.92			
LK12025M12B	12	0.27	3.24	2500	75.29	42.4
LK12025M24B	24	0.13	3.12			
LK12025M48B	48	0.07	3.36			
LK12025H12B	12	0.60	7.20	3500	105.4	50.5
LK12025H24B	24	0.30	7.20			
LK12025H48B	48	0.15	7.20			

LK12038 120x120x38mm



轴承: 滚珠轴承
 材质: PBT 7 扇叶
 电机寿命: 50,000 小时
 绝缘等级: A 级
 工作温度: -20~60°C
 重量: 301.5 克

尺寸图(mm)

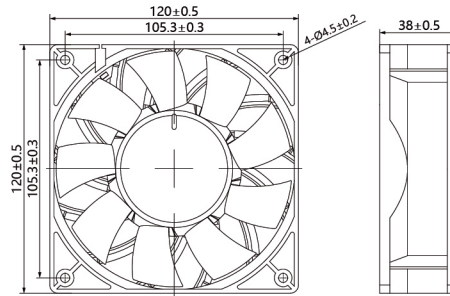


型号	电压 (V)	电流 (A)	功率 (W)	转速 (RPM)	风量 (CFM)	噪音 (dB)
LK12038L12B	12	0.30	3.60	2500	95.54	41.8
LK12038L24B	24	0.12	2.88			
LK12038L48B	48	0.08	3.84			
LK12038M12B	12	0.70	8.40	3500	133.54	50.4
LK12038M24B	24	0.32	7.68			
LK12038M48B	48	0.18	8.64			
LK12038H12B	12	1.50	18.00	4500	171.7	56.4
LK12038H24B	24	0.70	16.80			
LK12038H48B	48	0.40	19.20			

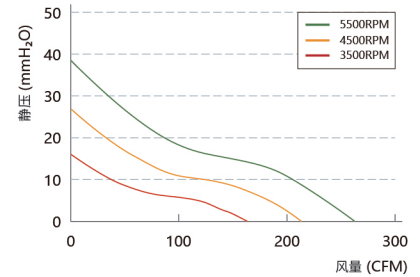
120x120x38mm LK12038-HP

轴承: 滚珠轴承
 材质: PBT 9 扇叶
 电机寿命: 50,000 小时
 绝缘等级: A 级
 工作温度: -20~60°C
 重量: 301.5 克

尺寸图(mm)



高压系列

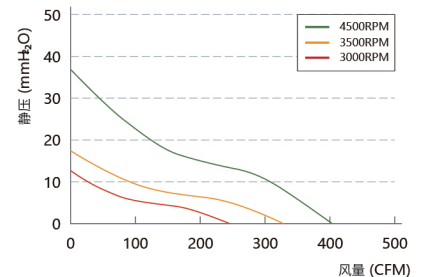
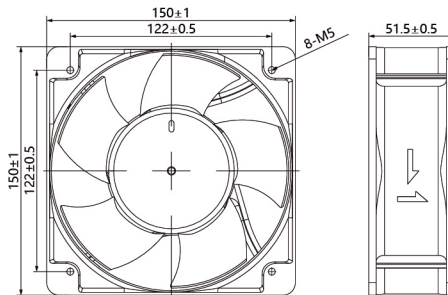


型号	电压 (V)	电流 (A)	功率 (W)	转速 (RPM)	风量 (CFM)	噪音 (dB)
LK12038L12B-HP	12	0.80	9.60	3500	155.64	55.6
LK12038L24B-HP	24	0.40	9.60			
LK12038L48B-HP	48	0.20	9.60			
LK12038M12B-HP	12	1.80	21.60	4500	200.15	63.6
LK12038M24B-HP	24	0.90	21.60			
LK12038M48B-HP	48	0.45	21.60			
LK12038H12B-HP	12	3.00	36.00	5500	244.57	68.4
LK12038H24B-HP	24	1.50	36.00			
LK12038H48B-HP	48	0.75	36.00			

150x150x50mm LK15050

轴承: 滚珠轴承
 材质: PBT 5 扇叶
 电机寿命: 50,000 小时
 绝缘等级: A 级
 工作温度: -20~60°C
 重量: 700 克

尺寸图(mm)



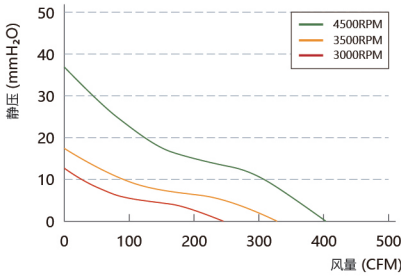
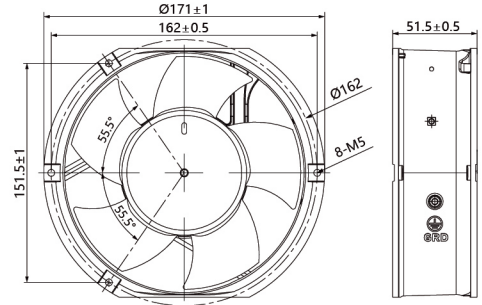
型号	电压 (V)	电流 (A)	功率 (W)	转速 (RPM)	风量 (CFM)	噪音 (dB)
LK15050L12B	12	1.10	13.20	3000	220.94	56.7
LK15050L24B	24	0.52	12.48			
LK15050L48B	48	0.27	12.96			
LK15050M12B	12	1.70	20.40	3500	257.76	60.4
LK15050M24B	24	0.82	19.68			
LK15050M48B	48	0.40	19.20			
LK15050H12B	12	3.60	43.20	4500	331.41	66.4
LK15050H24B	24	1.74	41.76			
LK15050H48B	48	0.88	42.24			

LK17250 172x150x51mm



轴承: 滚珠轴承
 材质: PBT 5 扇叶
 电机寿命: 50,000 小时
 绝缘等级: A 级
 工作温度: -20~60°C
 重量: 655 克

尺寸图(mm)



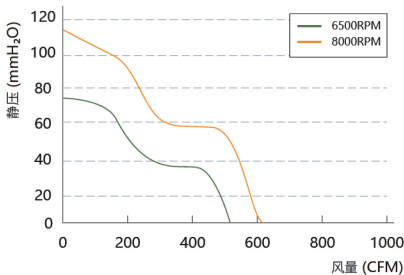
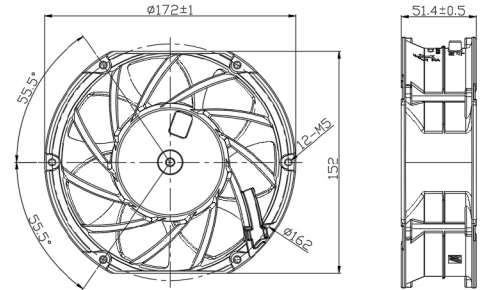
型号	电压 (V)	电流 (A)	功率 (W)	转速 (RPM)	风量 (CFM)	噪音 (dB)
LK17250L12B	12	1.20	14.40	3000	215.64	54.2
LK17250L24B	24	0.50	12.00			
LK17250L48B	48	0.30	14.40			
LK17250M12B	12	1.60	19.20	3500	238.33	57.8
LK17250M24B	24	0.80	19.20			
LK17250M48B	48	0.40	19.20			
LK17250H12B	12	3.50	42.00	4500	306.42	63.5
LK17250H24B	24	1.70	40.80			
LK17250H48B	48	0.90	43.20			

LK17250D 172x150x51mm



轴承: 滚珠轴承
 材质: PBT 7 扇叶
 电机寿命: 70,000 小时
 绝缘等级: A 级
 工作温度: -30~70°C
 重量: 820 克

尺寸图(mm)

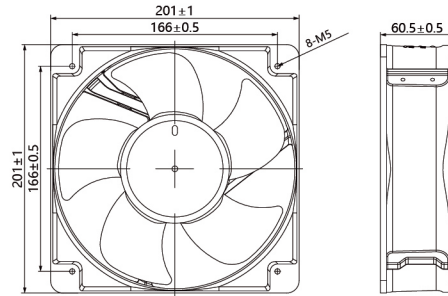


型号	电压 (V)	电流 (A)	功率 (W)	转速 (RPM)	风量 (CFM)	噪音 (dB)
LK17250DM24B	24	6.5	156	6500	490	71
LK17250DH48B	48	5.1	245	8000	605	75

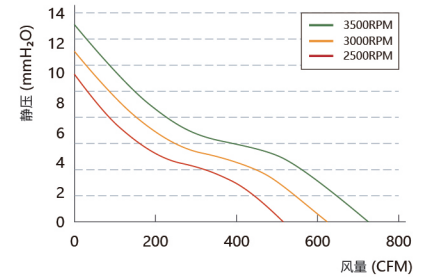
200x200x60mm **LK20060**

轴承: 滚珠轴承
 材质: PBT 5 扇叶
 电机寿命: 50,000 小时
 绝缘等级: A 级
 工作温度: -20~60°C
 重量: 2400 克

尺寸图(mm)



型号	电压	电流	功率	转速	风量	噪音
	(V)	(A)	(W)	(RPM)	(CFM)	(dB)
LK20060L12B	12	2.15	25.80	2500	380.17	57.7
LK20060L24B	24	1.00	24.00			
LK20060L48B	48	0.52	24.96			
LK20060M12B	12	3.60	43.20	3000	518.41	62.9
LK20060M24B	24	1.76	42.24			
LK20060M48B	48	0.90	43.20			
LK20060H12B	12	5.70	68.40	3500	532.24	65.7
LK20060H24B	24	2.80	67.20			
LK20060H48B	48	1.37	65.76			



外形尺寸: 133x41mm

 电机结构: 外转子电机, $\Phi 72\text{mm}$

安全: 热保护

操作系统: 高精度双滚珠

耐压: AC1800V, 0.5mA, 50/60Hz

 允许环境温湿度: $-25\sim+75^{\circ}\text{C}$, $10\%\sim+80\%\text{F}$

绝缘等级: F级 (IEC61858标准)

防护等级: IP44

重量: 0.66Kg

材质: 扇叶: PA尼龙, 7叶

轴承: NSK滚珠轴承

 电机寿命: 25°C 下60000小时

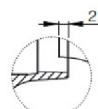
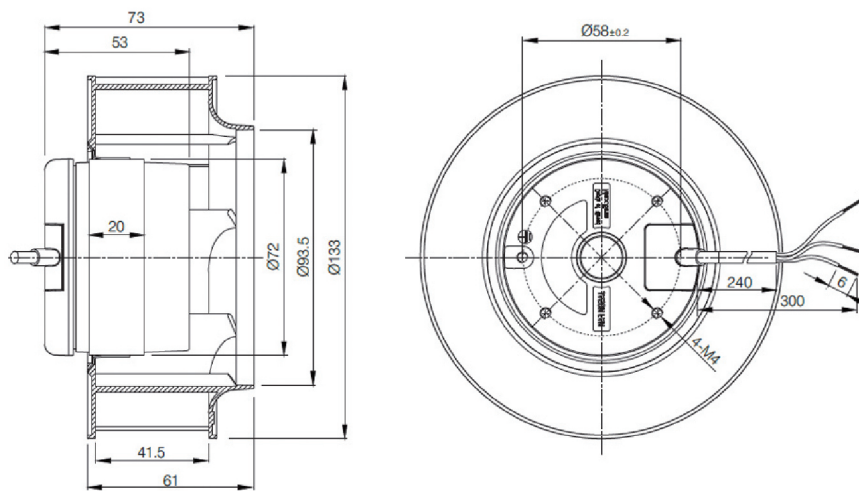

IP44



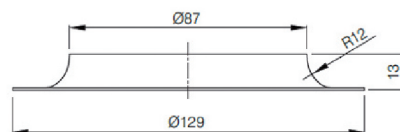
规格

型号	电压	频率	电流	输入功率	转速	风量		噪音
						(CFM)	(m^3/h)	
C2S-133.41C	115	50	0.51	38	2650	159	270	52
		60	0.42	35	2700	177	300	55
C2E-133.41C	230	50	0.26	39	2550	159	270	52
		60	0.23	39	2670	177	300	55
C2D-133.41C	380	50	0.13	35	2550	159	270	52
		60	0.11	34	2670	177	300	55

尺寸图(mm)



风扇与进气环间的安装距离



入口环-附件

外形尺寸: 175x42mm

电机结构: 外转子电机, $\Phi 92\text{mm}$

安全: 热保护

操作系统: 高精度双滚珠

耐压: AC1800V, 0.5mA, 50/60Hz

允许环境温湿度: $-25\sim+75^{\circ}\text{C}$, $10\%\sim+80\%\text{F}$

绝缘等级: F级 (IEC61858标准)

防护等级: IP44

重量: 1.24Kg

材质: 扇叶: PA尼龙, 7叶

轴承: NSK滚珠轴承

电机寿命: 25°C 下60000小时

IP44

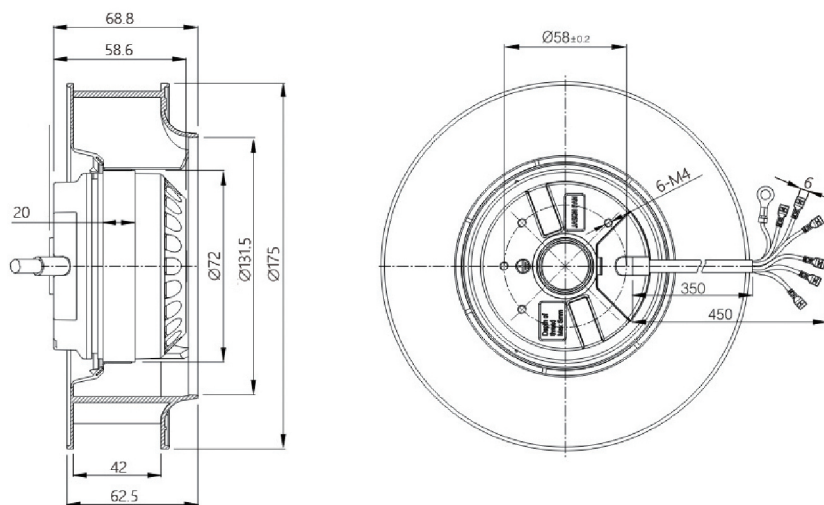
CE



规格

型号	电压	频率	电流	输入功率	转速	风量		噪音
						(CFM)	(m^3/h)	
C2S-175.45C	115	50	0.57	56	2500	324	550	58
		60	0.53	59	2850	348	590	61
C2E-175.45C	230	50	0.27	56	2500	324	550	58
		60	0.28	59	2850	348	590	61
C2S-175.45C	380	50	0.16	57	2550	296	500	59
		60	0.17	64	2900	325	550	62

尺寸图(mm)



外形尺寸: 190x45mm

 电机结构: 外转子电机, $\Phi 92\text{mm}$

安全: 热保护

操作系统: 高精度双滚珠

耐压: AC1800V, 0.5mA, 50/60Hz

 允许环境温湿度: $-25\sim+75^{\circ}\text{C}$, $10\%\sim+80\%\text{F}$

绝缘等级: F级 (IEC61858标准)

防护等级: IP44

重量: 1.27Kg

材质: 扇叶: PA尼龙, 7叶

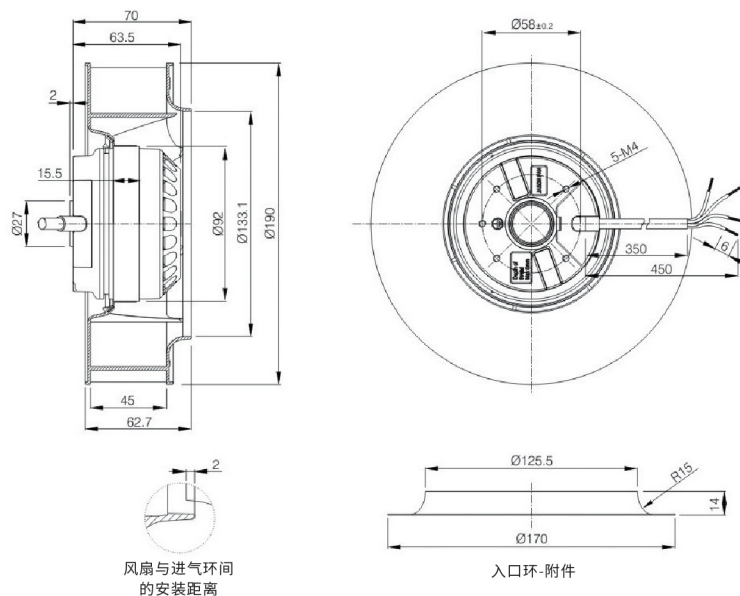
轴承: NSK滚珠轴承

 电机寿命: 25°C 下60000小时


规格

型号	电压	频率	电流	输入功率	转速	风量		噪音
						(CFM)	(m ³ /h)	
C2S-190.45A	115	50	0.64	65	2500	336	570	59
		60	0.65	71	2700	366	620	61
C2E-190.45A	230	50	0.26	58	2500	336	570	59
		60	0.33	74	2700	366	620	61
C2D-190.45A	400	50	0.17	63	2500	336	570	59
		60	0.19	73	2700	366	620	61
C4E-190.45A	230	50	0.13	27	1400	182	310	48
		60	0.12	27	1600	212	360	51

尺寸图(mm)



外形尺寸: 220x44mm

电机结构: 外转子电机, $\Phi 92\text{mm}$

安全: 热保护

操作系统: 高精度双滚珠

耐压: AC1800V, 0.5mA, 50/60Hz

允许环境温湿度: $-25\sim+75^{\circ}\text{C}$, 10%~+80%F

绝缘等级: F级 (IEC61858标准)

防护等级: IP44

重量: 1.80Kg

材质: 扇叶: PA尼龙, 7叶

轴承: NSK滚珠轴承

电机寿命: 25°C 下60000小时

IP44

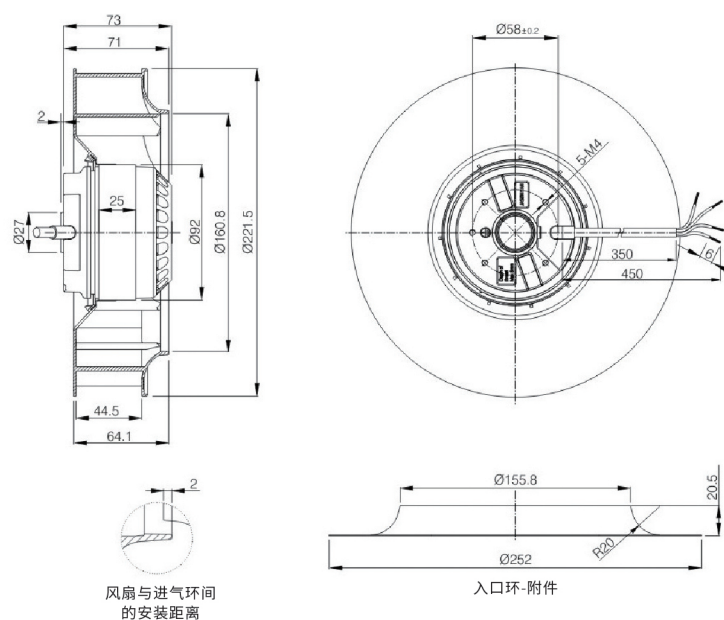
CE



规格

型号	电压	频率	电流	输入功率	转速	风量		噪音
	(V)	Hz	(A)	(W)	(RPM)	(CFM)	(m ³ /h)	(dB)
C2S-220.44B	115	50	1.00	98	2600	507	860	67
		60	1.17	120	2900	578	980	70
C2E-220.44B	230	50	0.46	98	2600	507	860	67
		60	0.51	118	2900	578	980	70
C2D-220.44B	400	50	0.29	100	2600	507	860	67
		60	0.35	125	2900	578	980	70
C4E-220.44B	230	50	0.23	48	1400	273	463	52
		60	0.24	58	1670	325	552	56

尺寸图(mm)



外形尺寸: 225x63mm

 电机结构: 外转子电机, $\Phi 92\text{mm}$

安全: 热保护

操作系统: 高精度双滚珠

耐压: AC1800V, 0.5mA, 50/60Hz

 允许环境温湿度: $-25\sim+75^{\circ}\text{C}$, $10\%\sim+80\%\text{F}$

绝缘等级: F级 (IEC61858标准)

防护等级: IP44

重量: 2.30Kg

材质: 扇叶: PA尼龙, 7叶

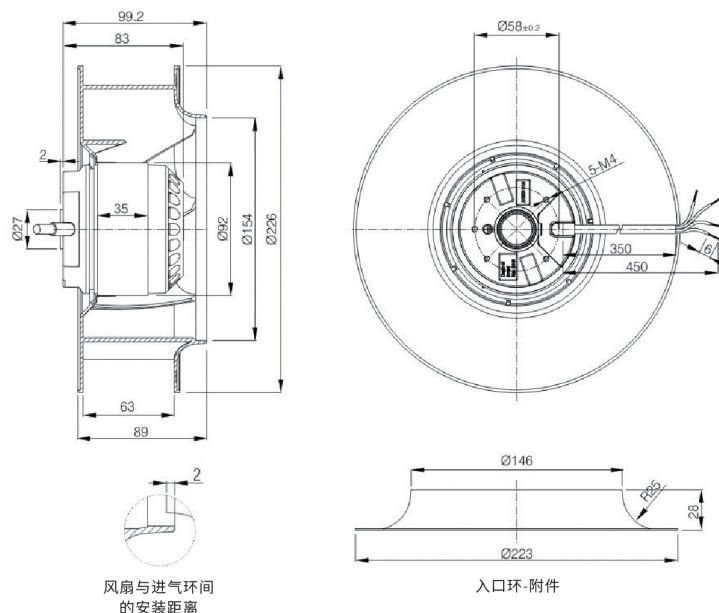
轴承: NSK滚珠轴承

 电机寿命: 25°C 下60000小时


规格

型号	电压	频率	电流	输入功率	转速	风量		噪音
						(CFM)	(m^3/h)	
C2S-225.63C	115	50	1.18	130	2650	708	1200	68
		60	1.53	168	2950	791	1340	71
C2E-225.63C	230	50	0.62	135	2650	708	1200	68
		60	0.77	170	2950	791	1340	71
C2D-225.63C	400	50	0.34	120	2500	708	1200	68
		60	0.44	180	2700	791	1340	71
C4E-225.63C	230	50	0.30	65	1480	419	710	61
		60	0.37	80	1650	483	818	63

尺寸图(mm)



外形尺寸: 280x51mm

 电机结构: 外转子电机, $\Phi 92\text{mm}$

安全: 热保护

操作系统: 高精度双滚珠

耐压: AC1800V, 0.5mA, 50/60Hz

 允许环境温湿度: $-25\sim+75^{\circ}\text{C}$, $10\%\sim+80\%\text{F}$

绝缘等级: F级 (IEC61858标准)

防护等级: IP44

重量: 1.27Kg

材质: 扇叶: 金属

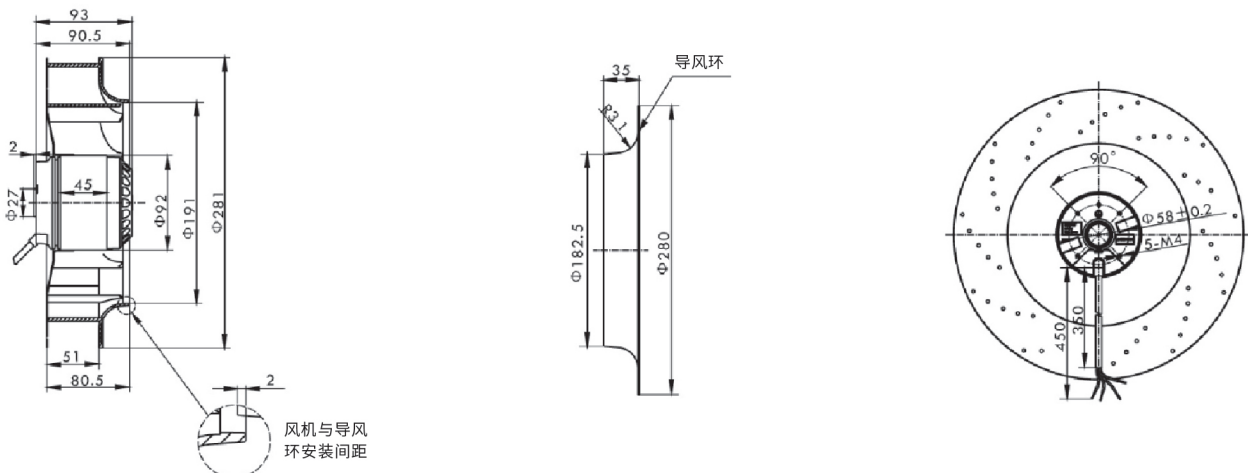
轴承: NSK滚珠轴承

 电机寿命: 25°C 下60000小时


规格

型号	电压	频率	电流	输入功率	转速	风量		噪音
						(CFM)	(m^3/h)	
C2E-280.51C	230	50	1.03	230	2550	1174	1990	72
		60	1.30	305	2700	1245	2110	75
C4E-280.51C	230	50	0.48	110	1400	649	1100	63
		60	0.64	145	1650	760	1290	65
C4S-280.51C	115	50	0.98	115	1400	649	1100	63
		60	1.27	145	1650	760	1290	65

尺寸图(mm)



外形尺寸: 316x102mm

电机结构: 外转子电机, $\Phi 102$ mm

安全: 热保护

操作系统: 高精度双滚珠

耐压: AC1800V, 0.5mA, 50/60Hz

允许环境温湿度: $-25\sim+75^{\circ}\text{C}$, 10%~+80%F

绝缘等级: F级 (IEC61858标准)

防护等级: IP44

重量: 3.80Kg

材质: 扇叶: 金属

轴承: NSK滚珠轴承

电机寿命: 25°C 下60000小时

IP44

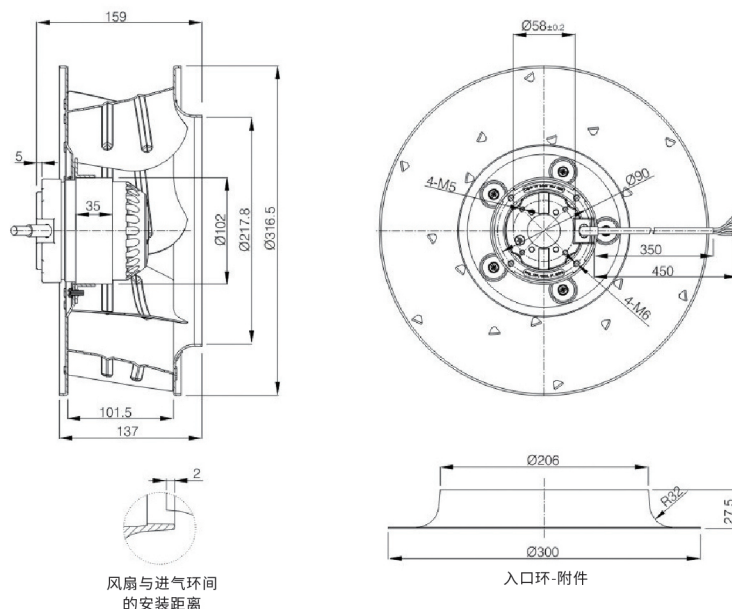
CE



规格

型号	电压	频率	电流	输入功率	转速	风量		噪音
	(V)	Hz	(A)	(W)	(RPM)	(CFM)	(m ³ /h)	(dB)
C4E-315.101	230	50	0.50	110	1360	1250	2120	59
		60	0.65	150	1540	1390	2370	62
C4ED-315.101	230/400	50	0.62/0.33	136	1380	1250	2120	59
		60	0.58/0.32	137	1600	1390	2370	62
C4S-315.101	115	50	1.18	130	1370	1250	2120	59
		60	1.52	170	1550	1390	2370	62
C6E-315.101	230	50	0.32	68	940	826	1400	48
		60	0.37	83	1100	968	1640	54

尺寸图(mm)



外形尺寸: 355x60mm

 电机结构: 外转子电机, $\Phi 102\text{mm}$

安全: 热保护

操作系统: 高精度双滚珠

耐压: AC1800V, 0.5mA, 50/60Hz

 允许环境温湿度: $-25\sim+75^{\circ}\text{C}$, $10\%\sim+80\%\text{F}$

绝缘等级: F级 (IEC61858标准)

防护等级: IP44

重量: 3.90Kg

材质: 扇叶: 金属

轴承: NSK滚珠轴承

 电机寿命: 25°C 下60000小时

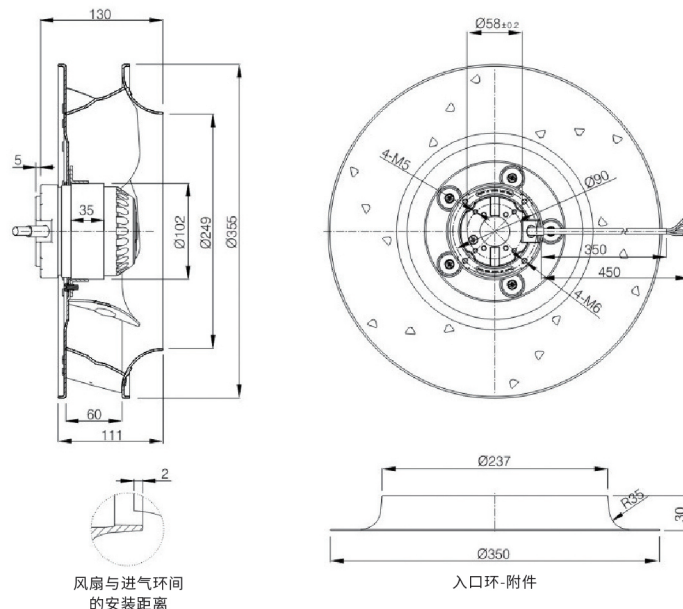

IP44



规格

型号	电压	频率	电流	输入功率	转速	风量		噪音
						(CFM)	(m^3/h)	
C4E-355.60	230	50	0.46	105	1400	1091	1850	63
		60	0.63	145	1600	1247	2115	66
C4ED-355.60	230/400	50	0.62/0.33	136	1400	1091	1850	63
		60	0.58/0.32	137	1600	1247	2115	66
C6E-355.60	230	50	0.32	68	940	649	1240	45
		60	1.37	83	1100	760	1450	52

尺寸图(mm)



外形尺寸: 355x95mm

电机结构: 外转子电机, $\Phi 102$ mm

安全: 热保护

操作系统: 高精度双滚珠

耐压: AC1800V, 0.5mA, 50/60Hz

允许环境温湿度: $-25\sim+75^{\circ}\text{C}$, $10\%\sim+80\%\text{F}$

绝缘等级: F级 (IEC61858标准)

防护等级: IP44

重量: 4.70Kg

材质: 扇叶: 金属

轴承: NSK滚珠轴承

电机寿命: 25°C 下60000小时

IP44

CE



规格

型号	电压	频率	电流	输入功率	转速	风量		噪音
						(CFM)	(m^3/h)	
C4E-355.95	230	50	0.80	175	1400	1522	2580	65
		60	1.00	250	1600	1735	2940	69
C4ED-355.95	230/400	50	0.76/0.44	166	1400	1522	2580	65
		60	0.75/0.43	225	1600	1735	2940	69
C6E-355.95	230	50	0.29	65	910	1003	1700	54
		60	0.37	85	1050	1115	1890	57

尺寸图(mm)

