

机柜空调系列





半嵌入式安装

侧面安装

IP55 CE

产品特性

- 多重自动保护、全面的故障自诊断;
- 精湛工艺及高质量国际名牌配件确保产品更加稳定可靠;
- 适合T3高温工况、R134a环保制冷剂;
- 标配RS485接口, 实现遥测、遥信、遥调;
- LED数码管显示, 现场参数可设置;
- 标配加热功能, 排氢功能可选;
- 干接点告警输出, 常开/常闭可选

规格

| 型号 | LK004AS | LK006AS | LK010AS | LK015AS | LK020AS | LK030AS | LK050AS |
|---------------------|----------------------|----------------|----------------|----------------|----------------|-----------------|-----------------|
| 电源 | 230VAC±15% 50Hz/60Hz | | | | | | |
| 制冷量 | 400W @L35/L35 | 600W @L35/L35 | 1000W @L35/L35 | 1500W @L35/L35 | 2000W @L35/L35 | 3000W @L35/L35 | 5000W @L35/L35 |
| 功率 | 190W @L35/L35 | 260W @L35/L35 | 440W @L35/L35 | 650W @L35/L35 | 750W @L35/L35 | 1430W @L35/L35 | 2000W @L35/L35 |
| 半嵌入式安装尺寸 (mm) (含法兰) | H480xW355xD178 | H580xW350xD175 | H780xW480xD200 | H780xW480xD200 | H780xW480xD200 | H1200xW535xD225 | H1350xW650xD300 |
| 侧面安装尺寸 (mm) (含法兰) | — | H550xW320xD175 | H750xW450xD200 | H750xW450xD200 | H750xW450xD200 | — | — |
| IP等级 | IP55 | | | | | | |
| 制冷剂 | R134a | | | | | | |
| 净重 | 14kg | 15kg | 31kg | 31kg | 34kg | 50kg | 100kg |
| 表面处理 | RAL7035 | | | | | | |

机柜空调

户外大功率工业柜式空调 (600~5000W)



IP55 CE

产品特性

- 多重自动保护、全面的故障自诊断;
- 精湛工艺及高质量国际名牌配件, 确保产品更加稳定可靠;
- 适合T3高温工况、R134a环保制冷剂;
- 标配RS485接口, 实现遥测、遥信、遥调;
- LED数码管显示, 现场参数可设置;
- 标配加热功能, 排氢功能可选;
- 标配除湿功能;
- 干接点报警输出, 常开/常闭可选;
- 4-20mA温湿度信号输出功能

规格

| 型号 | LK006AD | LK010AD | LK015AD | LK020AD | LK030AD | LK050AD |
|---------------------|----------------------|----------------|----------------|----------------|-----------------|-----------------|
| 电源 | 230VAC±15% 50Hz/60Hz | | | | | |
| 制冷量 | 600W @L35/L35 | 1000W @L35/L35 | 1500W @L35/L35 | 2000W @L35/L35 | 3000W @L35/L35 | 5000W @L35/L35 |
| 功率 | 300W @L35/L35 | 440W @L35/L35 | 650W @L35/L35 | 870W @L35/L35 | 1430W @L35/L35 | 2000W @L35/L35 |
| 半嵌入式安装尺寸 (mm) (含法兰) | H580xW350xD175 | / | / | / | / | / |
| 侧面安装尺寸 (mm) (含法兰) | / | H795xW495xD195 | H795xW495xD195 | H795xW495xD195 | H1350xW550xD300 | H1400xW670xD300 |
| IP等级 | IP55 | | | | | |
| 制冷剂 | R134a | | | | | |
| 净重 | 15kg | 30kg | 39kg | 41kg | 50kg | 100kg |
| 表面处理 | RAL7035 | | | | | |



侧面安装

IP54 CE

产品特性

- 多重自动保护、全面的故障自诊断;
- 精湛工艺及高质量国际名牌配件, 确保产品更加稳定可靠;
- 适合T3高温工况、R134a环保制冷剂;
- 标配RS485接口, 实现遥测、遥信、遥调;
- LED数码管显示, 现场参数可设置;
- 标配加热功能, 排氢功能可选;
- 标配除湿功能;
- 干接点报警输出, 常开/常闭可选;
- 内置冷凝水蒸发器

规格

| 型号 | LK003AF | LK005AF | LK008AF | LK010AF | LK015AF | LK015AFH | LK020AF | LK030AF | LK040AF |
|--------------------|----------------------|--------------------|--------------------|--------------------|--------------------|---------------------|---------------------|---------------------|---------------------|
| 电源 | 230VAC±15% 50Hz/60Hz | | | | | | | | |
| 制冷量 | 300W @L35/L35 | 500W @L35/L35 | 800W @L35/L35 | 1000W @L35/L35 | 1500W @L35/L35 | 1500W @L35/L35 | 2000W @L35/L35 | 3000W @L35/L35 | 4000W @L35/L35 |
| 功率 | 180W @L35/L35 | 210W @L35/L35 | 345W @L35/L35 | 600W @L35/L35 | 650W @L35/L35 | 650W @L35/L35 | 870W @L35/L35 | 1430W @L35/L35 | 1800W @L35/L35 |
| 侧面安装尺寸 (mm) (不含法兰) | H580x W280xD175 | H580x W280xD175 | H580x W370xD175 | H950x W400xD210 | H950x W400xD210 | H1105x W405xD220 | H1105x W405xD220 | H1580x W400xD270 | H1580x W400xD270 |
| IP等级 | IP54 | | | | | | | | |
| 制冷剂 | R134a | | | | | | | | |
| 净重 | 14kg | 15kg | 20kg | 34kg | 36kg | 38kg | 40kg | 65kg | 68kg |
| 表面处理 | RAL7035 | | | | | | | | |



半嵌入式安装

侧面安装

IP55 CE

产品特性

- 上部出风结构设计, 确保更长的送风距离, 并与风道设计更好地匹配;
- 大风量, 改善电池环境温度均匀性;
- 标配除湿功能;
- 标配RS485接口, 可进行遥测、遥信、遥调;
- 可选配内部风扇调速, 更节能;
- 可选配C5高防腐配置;
- 可选配防爆配置

规格

| 型号 | LK020ASE | LK030ADE | LK050ADE | LK075ADE | LK125AE | LK150AE | LK200AE | LK250AE |
|------------------------|----------------------|---------------------|---------------------|---------------------|---------------------|---------------------|---------------------|---------------------|
| 电源 | 230VAC±15% 50Hz/60Hz | | | 1~,220VAC 50Hz | 3~,380-415VAC 50Hz | | | |
| 制冷量 | 2000W | 3000W | 5000W | 7500W | 12500W | 15000W | 20000W | 25000W |
| 功率 | 840W | 1430W | 2000W | 2700W | 4000W | 6000W | 8500W | 12500W |
| 半嵌入式安装尺寸 (mm) (含法兰) | H833x W483xD216 | H1350x W550xD300 | H1450x W670xD300 | H2100x W800xD906 | / | / | / | / |
| 侧面安装尺寸 (mm) (含法兰) | / | / | / | / | H2100x W800xD906 | H2100x W800xD906 | H2100x W800xD906 | H2100x W800xD906 |
| IP等级 | IP55 | | | | | | IPX5 | IPX5 |
| 制冷剂 | R134A | | | R410A | | | | |
| 净重 | 37kg | 50kg | 100kg | 75kg | 210kg | 220kg | 230kg | 255kg |
| 表面处理 | RAL7035 | | | | | | | |



半嵌入式安装

IP55 CE

产品特性

- 本产品广泛应用于电池柜、电气柜、工控柜等需要恒温控制的场合；
- 多重自动保护和全面的故障自诊断；
- 精湛的工艺和优质的国际品牌配件，确保产品更加稳定可靠；
- 采用R134a环保制冷剂；
- 标准RS485接口，可进行遥测、遥信、遥调；
- LED数字显示，可现场设定参数；
- 干接点报警输出，常开/常闭可选；
- 制冷输出PID调节，控温精度 $\leq \pm 0.5^{\circ}\text{C}$

规格

| 型号 | LK010AJ | LK015AJ | LK020AJ |
|----------------|-----------------------------|----------------|----------------|
| 电源 | 230VAC $\pm 15\%$ 50Hz/60Hz | | |
| 制冷量 | 1000W @L35/L35 | 1500W @L35/L35 | 2000W @L35/L35 |
| 功率 | 450W @L35/L35 | 650W @L35/L35 | 870W @L35/L35 |
| 半嵌入式尺寸 (mm) | H795xW495xD175 | H795xW495xD175 | H795xW495xD175 |
| IP等级 | IP55 | | |
| 制冷剂 | R134A | | |
| 净重 | 38kg | 40kg | 42kg |
| 表面处理 | RAL7035 | | |

室内吊顶式工业风冷空调
室内功率工业柜式空调 (1000~1500W)

顶部安装

IP44

CE

产品特性

- 本产品广泛应用于室内机床、电气柜、工控柜等需要散热的场合；
- 多重自动保护,全面故障自诊断；
- 精湛工艺及高质量国际名牌配件,确保产品更加稳定可靠；
- 采用R134a环保制冷剂；
- 标准RS485接口,可实现遥测、遥信、遥调；
- LED数字显示,可现场设定参数；
- 可选配加热功能和除湿功能；
- 干接点报警输出,常开/常闭可选；
- 内置冷凝水蒸发器

规格

| 型号 | LK010ANT | LK015ANT |
|----------------|-----------------|----------------|
| 电压/频率 | 220VAC±15% 50Hz | |
| 制冷量 | 1000W | 1500W |
| 功率 | 440W | 700W |
| 顶部安装尺寸 (mm) | H450xW450xD350 | H450xW450xD350 |
| IP等级 | IP44 | |
| 制冷剂 | R134A | |
| 净重 | 30kg | 32kg |
| 表面处理 | RAL7035 | |



半嵌入式安装

IP55 CE

产品特性

- 高效转子直流变频压缩机及风机:可靠节能;
- 智能通讯:RS485通讯接口及干接点报警输出接口,方便远程监控;
- 数码管显示:可现场设置参数,并显示柜内运行状态;
- 高防护等级:完美适用于户外使用;
- 易维护设计:降低维护难度;
- 宽工作温度范围:各种环境条件下可靠运行;
- 可选配加热功能

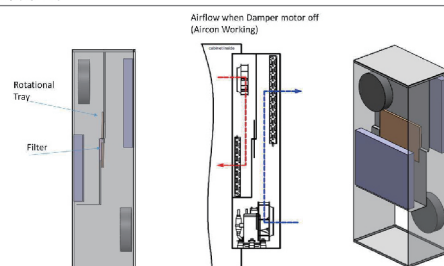
规格

| 型号 | LK006DS1 | LK010DS1 | LK015DS1 | LK020DS1 |
|-------------|-------------------|----------------|----------------|----------------|
| 电源 | 48V DC (DC44-59V) | | | |
| 制冷量 | 500W @L35/L35 | 1000W @L35/L35 | 1500W @L35/L35 | 2000W @L35/L35 |
| 功率 | 180W @L35/L35 | 295W @L35/L35 | 495W @L35/L35 | 710W @L35/L35 |
| 侧面安装尺寸 (mm) | H315xW546xD175 | H446xW746xD200 | H446xW746xD200 | H446xW746xD200 |
| IP等级 | IP55 | | | |
| 制冷剂 | R134A | | | |
| 净重 | 14kg | 28kg | 29kg | 30kg |
| 表面处理 | RAL7035 | | | |

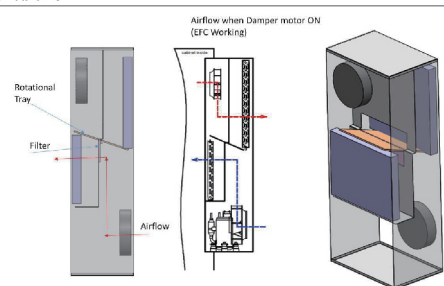


侧面安装

冷却方式



新风模式



IP44

CE

产品特性

- 多重自动保护及全面的故障自诊断功能;
- 精湛工艺及高质量国际名牌配件, 确保产品更加稳定可靠;
- 适用于T3高温工况及R134a环保制冷剂;
- 标准RS485接口, 可实现遥测、遥信、遥控;
- LED数字显示, 可现场设置参数;
- 内置新风系统, 可根据环境温度智能选择模式, 更加节能;
- 干接点报警输出, 常开/常闭可选

规格

| 型号 | LK015DS2 | LK020DS2 |
|-------------|-----------------|----------------|
| 电源 | 48VDC | |
| 制冷量 | 1500W @L35/L35 | 2000W @L35/L35 |
| 功率 | 395W @L35/L35 | 405W @L35/L35 |
| 侧面安装尺寸 (mm) | H1000xW412xD275 | |
| IP等级 | IP44 | |
| 制冷剂 | R134A | |
| 净重 | 45kg | 46kg |
| 表面处理 | RAL7035 | |



侧面安装

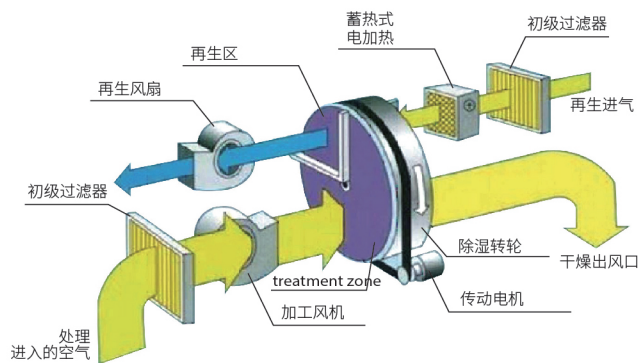


工作原理

该系列水热交换器广泛应用于各种电气柜内空气的冷却，确保电气元件在安全温度下可靠运行，延长其使用寿命。适用于机械、电力、化工、仪表、纺织等行业对温度和湿度有较高要求的各种控制箱、配电柜及其他电气设备。

规格

| 型号 | LK010ANU | LK010AN | LK020ANU | LK020AN | LK030ANU | LK030AN | LK040ANU | LK040AN |
|----------------|-------------------------|------------------------|-------------------------|------------------------|-------------------------|------------------------|-------------------------|------------------------|
| 电源 | 110VAC±15% 50Hz/60Hz | 1N~230VAC 50Hz/60Hz | 110VAC±15% 50Hz/60Hz | 1N~230VAC 50Hz/60Hz | 110VAC±15% 50Hz/60Hz | 1N~230VAC 50Hz/60Hz | 110VAC±15% 50Hz/60Hz | 1N~230VAC 50Hz/60Hz |
| 制冷量 | 1000W | 1000W | 2000W | 2000W | 3000W | 3000W | 4000W | 4000W |
| 功率 | 79W | 79W | 122W | 122W | 122W | 122W | 172W | 172W |
| 侧面安装尺寸 (mm) | H530x W300xD140 | H530x W300xD140 | H950x W400xD145 | H950x W400xD145 | H950x W400xD145 | H950x W400xD145 | H857x W455xD226 | H857x W455xD226 |
| 温度范围 | 18°C~50°C | | | | | | | |
| 供水 | ≥7L/min | ≥7L/min | ≥7L/min | ≥7L/min | ≥13L/min | ≥13L/min | ≥15L/min | ≥15L/min |
| 净重 | 8kg | 8kg | 17kg | 17kg | 18kg | 18kg | 20kg | 20kg |
| 表面处理 | RAL7035 | | | | | | | |



工作原理

转轮除湿机利用涂在转轮上的硅胶，将空气中的水分物理吸附到多孔的合成硅胶上。然后在转轮的再生区，吸附在硅胶孔隙中的水蒸气被加热汽化，送至空调热交换器入口，形成高温高湿的空气。经过已被室内冷湿空气冷却的热交换器后，由于温度差异而产生冷凝水排出。

规格

| | |
|--------|---|
| 型号 | LKH/001 |
| 安装类型 | 落地式/壁挂式 |
| 电源 | 220VAC 50Hz/60Hz |
| 除湿能力 | 395W @L35/L35 |
| 功耗 | high-grade 3L/D (30°C 80 RH), Low end 1.5L/D (30°C 80 RH) |
| 工作温度 | -15°C~+55°C |
| 最大噪音等级 | 41dB(A) |
| 净重 | 6kg |
| 尺寸 | H410XW255XD150 (mm) |
| 通讯方式 | Optional RS485 communication interface |



产品特性

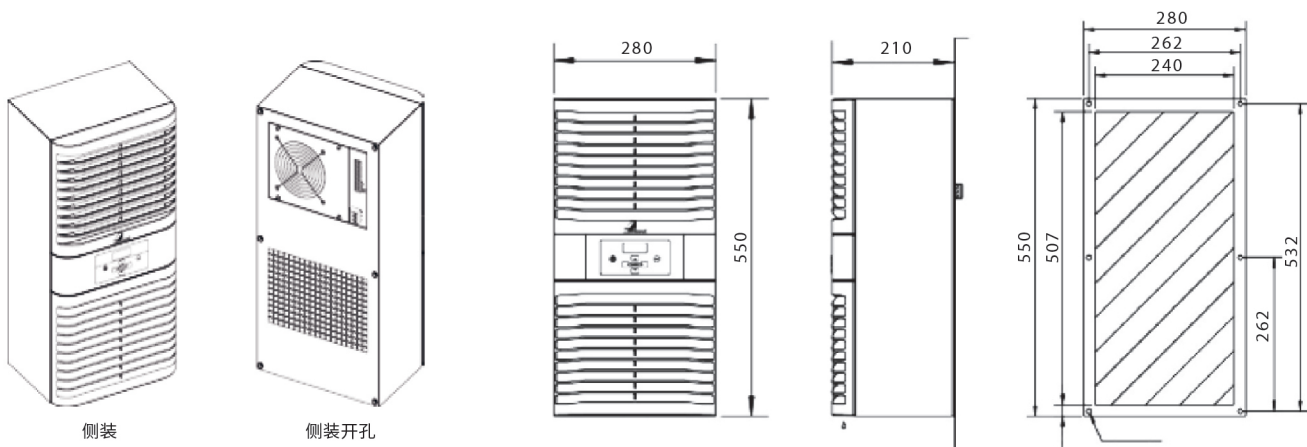
- 内外完全隔离, 防尘、防油雾、防湿气等
- 结构紧凑, 兼容行业主流机型
- 工作温度范围宽, 从-15~+55°C灵活可设
- 专业冷凝水处理设计, 有效解决冷凝水排放问题
- 纳米涂层, 耐腐蚀性能强
- 可选配烟雾探测器、门禁及水浸报警器
- 防尘网插拔设计, 更换方便快捷
- 7X24X365 连续运行 10 年以上
- LCD 中英文菜单显示, 方便设定参数及查看告警信息
- 支持MODBUS 通信, 具有来电自启动功能



规格

| 型号 | Unit | EIA05 |
|--------------|-------|----------------|
| 高度/宽度/深度 | mm | 550x280x210 |
| 质量 | kg | <17 |
| 安装方式外挂 | | 外挂 (侧装) |
| 工作环境范围 | °C | -15 ~ +55 |
| 噪声等级 | dB(A) | 65 |
| 防护等级 | | IP54 |
| 制冷剂 | | R134a |
| 制冷量@L35/L35 | W | 500-550 |
| 输入功率@L35/L35 | W | 260-280 |
| 输入电流@L35/L35 | A | 1.3-1.35 |
| 额定电压, 频率 | V, Hz | 1~, 220, 50/60 |

尺寸图(mm)



侧装

侧装开孔



产品特性

- 内外完全隔离, 防尘、防油雾、防湿气等
- 结构紧凑, 兼容行业主流机型
- 工作温度范围宽, 从-15~+55°C灵活可设
- 专业冷凝水处理设计, 有效解决冷凝水排放问题
- 纳米涂层, 耐腐蚀性能强
- 可选配烟雾探测器、门禁及水浸报警器
- 防尘网插拔设计, 更换方便快捷
- 7X24X365 连续运行 10 年以上
- LCD 中英文菜单显示, 方便设定参数及查看告警信息
- 支持MODBUS 通信, 具有来电自启动功能

IP54

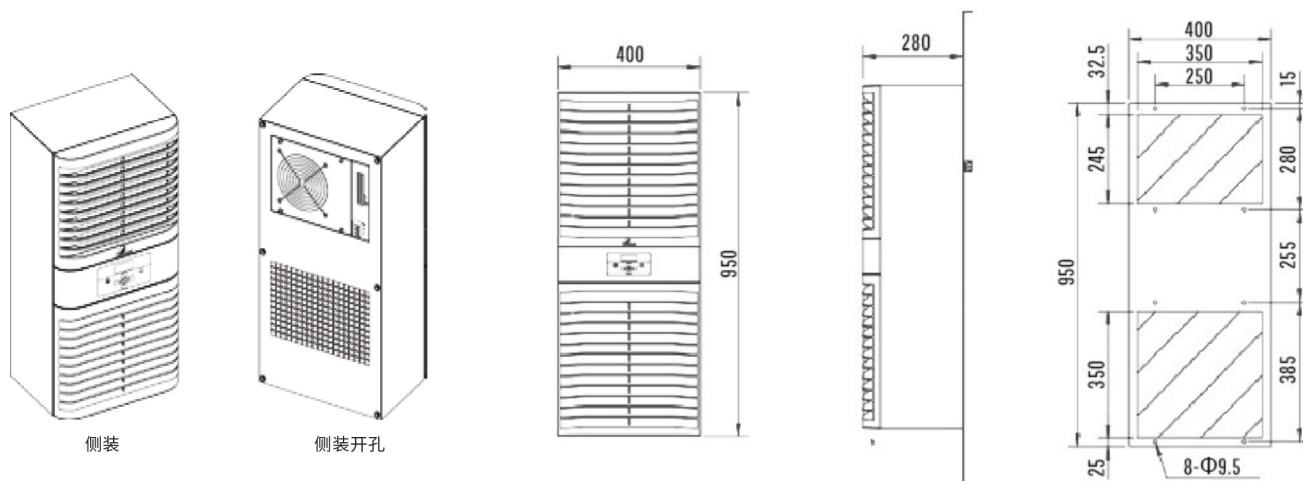
CE

-15 ~ +55
°C

规格

| 型号 | Unit | EIA10 | EIA15 | EIA20 |
|--------------|-------|----------------|----------------|----------------|
| 高度/宽度/深度 | mm | 950x400x280 | 950x400x280 | 950x400x280 |
| 质量 | kg | <41 | <41 | <41 |
| 安装方式外挂 | | | | |
| 工作环境范围 | °C | -15 ~ +55 | -15 ~ +55 | -15 ~ +55 |
| 噪声等级 | dB(A) | 65 | 65 | 65 |
| 防护等级 | | IP54 | IP54 | IP54 |
| 制冷剂 | | R134a | R134a | R134a |
| 制冷量@L35/L35 | W | 1100/1300 | 1500/1700 | 2000/2100 |
| 输入功率@L35/L35 | W | 540/680 | 750/900 | 1000/1200 |
| 输入电流@L35/L35 | A | 2.5/3.2 | 3.5/4.2 | 4.6/5.7 |
| 额定电压, 频率 | V, Hz | 1~, 220, 50/60 | 1~, 220, 50/60 | 1~, 220, 50/60 |

尺寸图(mm)





产品特性

- 内外完全隔离, 防尘、防油雾、防湿气等
- 结构紧凑, 兼容行业主流机型
- 工作温度范围宽, 从-15~+55°C灵活可设
- 专业冷凝水处理设计, 有效解决冷凝水排放问题
- 纳米涂层, 耐腐蚀性能强
- 可选配烟雾探测器、门禁及水浸报警器
- 防尘网插拔设计, 更换方便快捷
- 7X24X365 连续运行 10 年以上
- LCD 中英文菜单显示, 方便设定参数及查看告警信息
- 支持MODBUS 通信, 具有来电自启动功能



规格

| 型号 | Unit | EIA40 |
|--------------|-------|--------------|
| 高度/宽度/深度 | mm | 1580x500x340 |
| 质量 | kg | 89 |
| 安装方式外挂 | | 侧装/门装 |
| 工作环境范围 | °C | -15~+55 |
| 噪声等级 | dB(A) | 65 |
| 防护等级 | | IP54 |
| 制冷剂 | | R134a |
| 制冷量@L35/L35 | W | 4000/4500 |
| 输入功率@L35/L35 | W | 1900/2600 |
| 输入电流@L35/L35 | A | 3.1/4.2 |
| 额定电压, 频率 | V, Hz | 3~380, 50/60 |
| 空气开关 | P, A | 3, 10 |

尺寸图(mm)

