

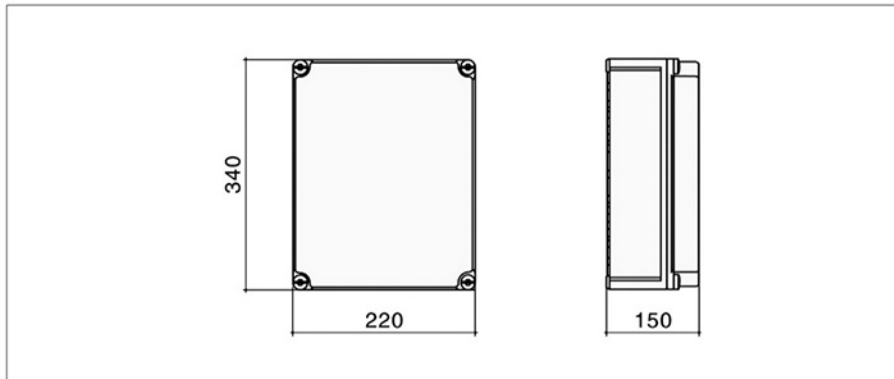


欧洲系列 防水电箱

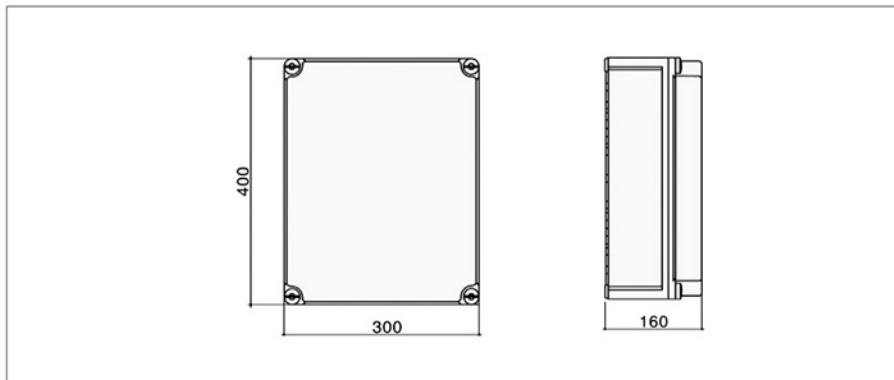
- 防水，防尘，防腐蚀，强力安装。任何打开方式都可以按客户需求定制，规格齐全，安装便捷。
- 执行标准：IEC60529 IP65 EN60309



LK223415

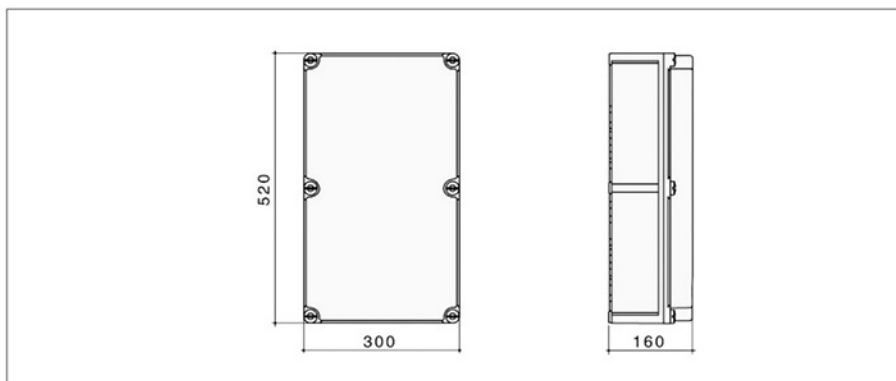


LK304016

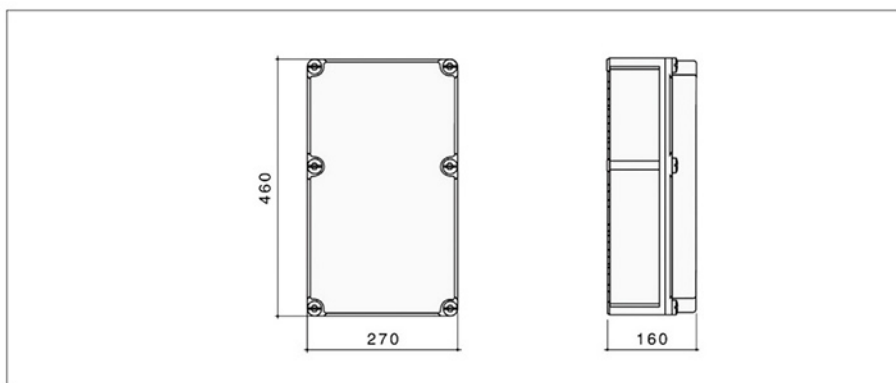




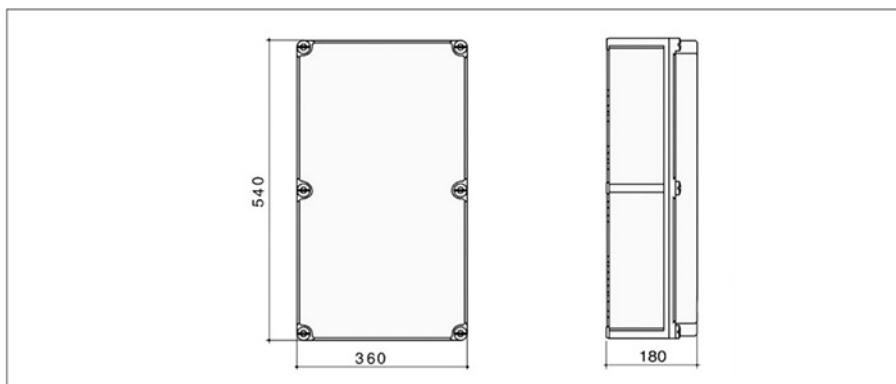
LK305216



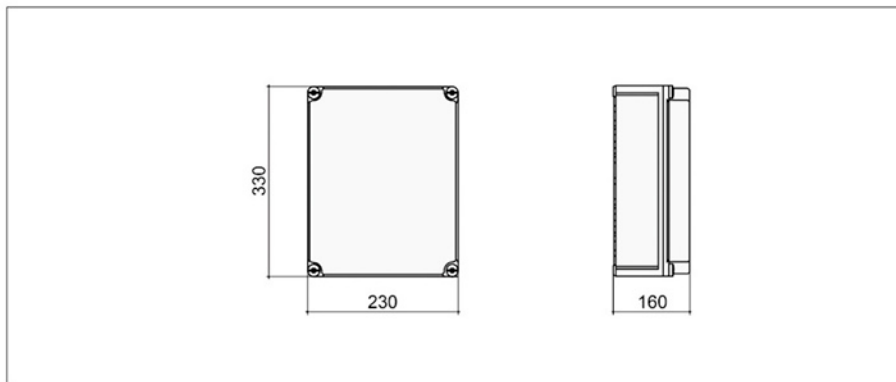
LK274616



LK365418

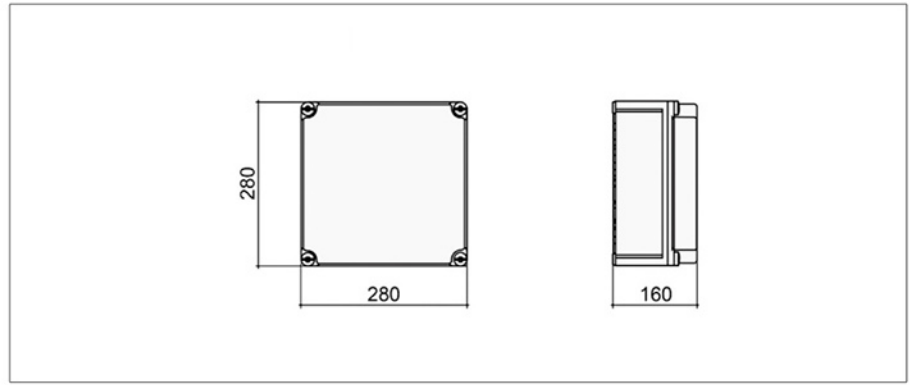


LK233316

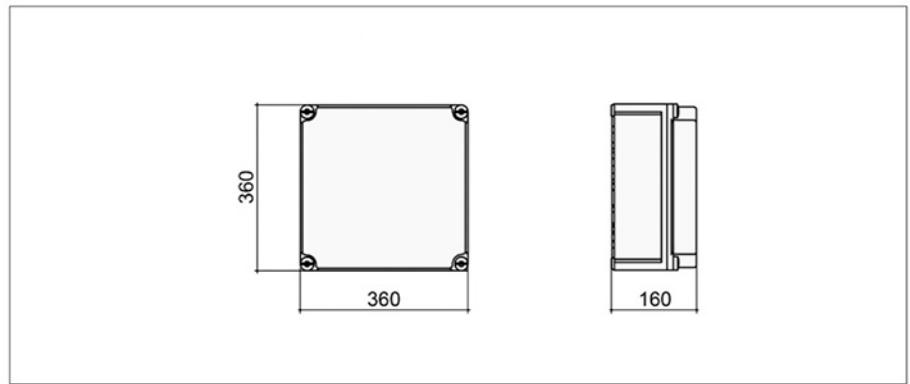




LK282816



LK363616



LK608022

